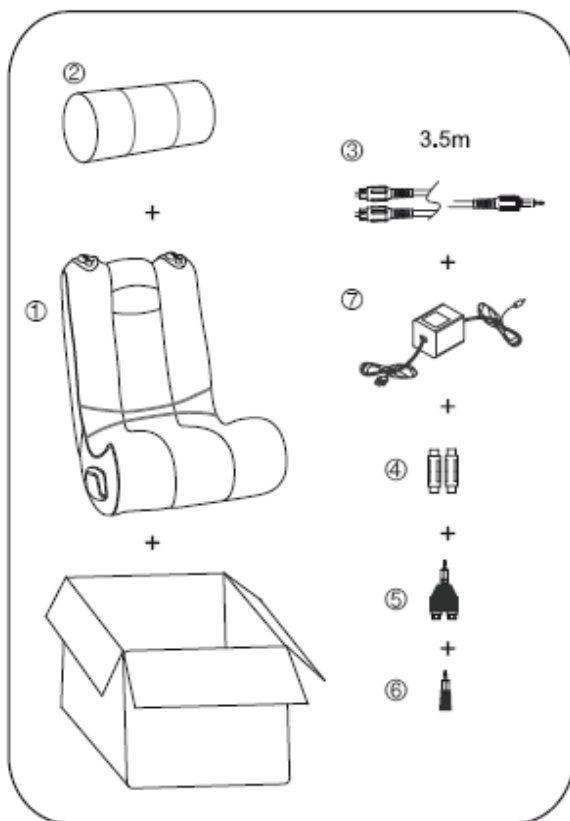


## Инструкция по эксплуатации Commander II (Коммандер II)

Благодарим Вас за покупку детского массажного кресла Commander II. Перед началом использования массажера обязательно полностью прочтите инструкцию по эксплуатации.

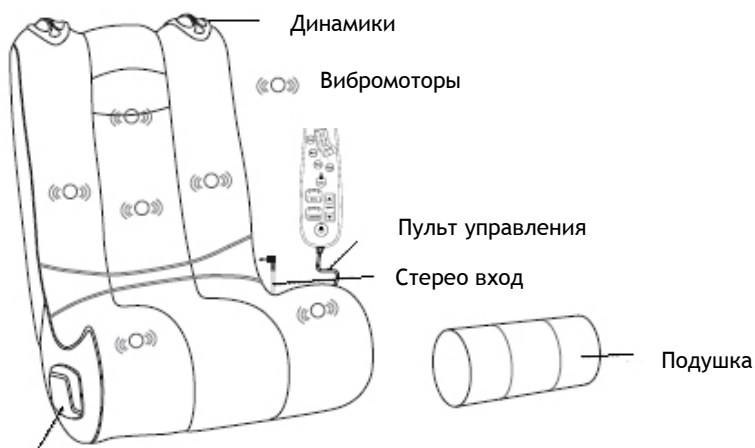
### COMMANDER II



#### Комплект поставки:

1. Массажное кресло - 1 шт.
2. Подушка - 1 шт.
3. Аудио кабель 3,5 м - 1 шт.
4. RCA адаптер типа «мама-мама» - 1 шт
5. Переходник с RCA видео входа типа «папа» на 3,5 мм мини джек типа «мама» - 1 шт.
6. 2,5 мм видео адаптер типа «папа» - 1 шт.
7. 12V адаптер - 1 шт.





Панель управления аудио

**Свойства:**

1. Аудио динамики  
Динамичный звук излучают встроенные в кресло динамики
2. Игровая система  
Совместимо с любыми игровыми приставками, PSP, TV, DVD и т.д.
3. Stereo вход  
Соединяется с MP3, MP4 и другими музыкальными системами
4. Массаж  
6 вибро-моторов позволяют получать превосходный массаж
5. Наушники  
Возможно подключать наушники (в комплект не входят)



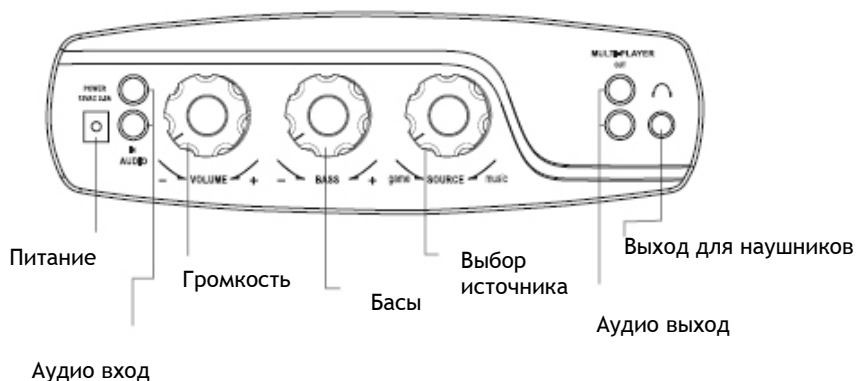
1. **ON/OFF**  
Кнопка включения и выключения массажного кресла. Нажмите один раз кнопку ON/OFF, чтобы загорелся индикатор, после этого можете выбирать вид массажа.



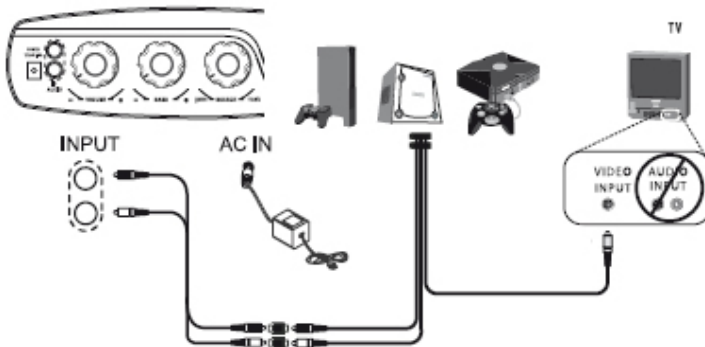
2. **Массаж шеи**  
Кнопка включения и выключения массажа шеи. Нажмите её один, чтобы загорелся индикатор, после этого начнется массаж шеи. Нажмите данную кнопку еще раз и массаж прекратиться.
3. **Массаж спины**  
Кнопка включения и выключения массажа спины. Нажмите её один, чтобы загорелся индикатор, после этого начнется массаж спины. Нажмите данную кнопку еще раз и массаж прекратиться.
4. **Массаж поясницы**  
Кнопка включения и выключения массажа поясницы. Нажмите её один, чтобы загорелся индикатор, после этого начнется массаж поясницы. Нажмите данную кнопку еще раз и массаж прекратиться.
5. **Массаж бедер**  
Кнопка включения и выключения массажа бедер. Нажмите её один, чтобы загорелся индикатор, после этого начнется массаж бедер. Нажмите данную кнопку еще раз и массаж прекратиться.
6. **Синхронизация**  
Кнопка включения и выключения синхронизации массажа с музыкой
7. **Вид вибрации**  
После активации вида массажа, индикатор будет постоянно гореть, при нажатии кнопки будет меняться вид массажа в следующей последовательности: Нормальный режим >> Режим Вверх-вниз >> Произвольный выбор массажа >> Выкл.
8. **Интенсивность**  
После активации вида массажа вы можете выбрать три вида интенсивности массажа: Слабый >> Средний >> Сильный
9. **Скорость**  
После активации вида массажа вы можете изменять скорость массажа: Быстро >> Средне >> Слабо

#### Установка

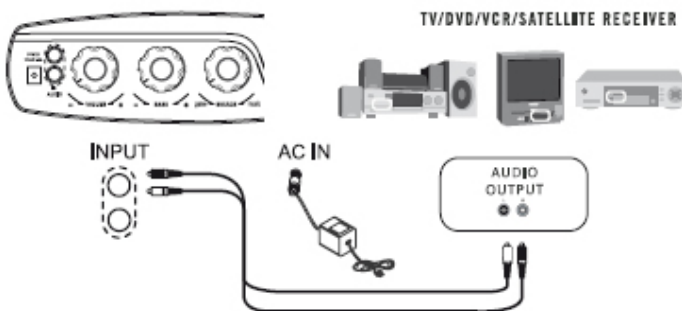
1. Аккуратно поднимите верхнюю часть массажного кресла, поднимайте его до тех пор пока оно не соединится с нижней частью.
2. Просмотрите основные диаграммы на страницах 8 и 9, ознакомьтесь с оснасткой, компонентами и способами подключения.
3. Расположите массажное кресло так чтобы панель управления была направлена на аудио источник. Так же чтобы расстояние от кресла до аудио источника было не более 3,5 м.
4. Распакуйте 12V адаптер и подключите его сначала в розетку, а потом в специальный вход на панели управления.
5. Выберите один из видов подключения массажного кресла к аудио источнику.
6. Отрегулируйте громкость, басы и наслаждайтесь.



**1** XBOX™, PLAYSTATION 2™, GAMECUBE™



**2** Домашний кинотеатр и спутниковая антенна



**3** Подключение аудио устройств



**4** Соединение 2-х кресел



**Рекомендации к применению**

- Избегайте использования воды и химических чистящих средств.
- Нельзя сильно дергать, бить или резать поверхность продукта.
- Пожалуйста, нажимайте кнопки мягко, избегайте близости массажного кресла с нагретыми объектами.
- Пожалуйста, выключайте кресло из розетки после каждого использования.

**Показания по безопасности**

- Дети, беременные женщины и люди страдающие различными болезнями должны быть осторожны в применении данного кресла.
- При качании на кресле убедитесь, что ни чьи руки не находятся под креслом, а так же другие посторонние предметы.
- Берегите пальцы при складывании и раскладывании кресла.
- Не ставьте тяжелые вещи на кресло.
- Только для внутреннего использования. Не подвергайте кресло под прямые солнечные лучи, влажности и высоким температурам.
- Не оставляете кресло без присмотра когда оно подключено в сеть. Обязательно отключайте кресло от сети если его не используете.
- Если Вы заметили что Ваше кресло неисправно работает или иные внешние проблемы, незамедлительно отключите кресло от сети и обратитесь в сервисную службу.

**Технические характеристики:**

Напряжение: 12 Вольт; Мощность: 30 Вт; Частота: 50 Гц; Сила тока: 2,5 А;

Вес: 17 кг; Размеры: 65,5/43/50 см

Аксессуары: адаптер 12 Вольт/ 220 Вольт

# COMMANDER

## GAME CHAIR

powered by Casada

ООО Альфа Бизнес Кооперэйшн  
117198, Ленинский проспект 113/1, офис В-801  
Тел/Факс: +7 (495) 956-57-81 , 956-57-82  
Email: [alfa@alfa-bc.ru](mailto:alfa@alfa-bc.ru)  
[www.casada.ru](http://www.casada.ru)

