

**ДЕТСКИЕ СПОРТИВНЫЕ КОМПЛЕКСЫ
KAMPFER**

Union Ceiling, Ride Ceiling



ОБЩЕЕ РУКОВОДСТВО ПО СБОРКЕ И ЭКСПЛУАТАЦИИ

г. Москва



Kampfer Union Ceiling
Модели Стандарт / Спецзаказ 3 метра
Сборка по пунктам 4.1.- 4.3.2., 4.5.



Kampfer Ride Ceiling
Модели Стандарт / Спецзаказ 3 метра
Сборка по пунктам 4.1.- 4.2.5., 4.4.-4.5.

Настоящее руководство служит для ознакомления с правилами сборки, безопасной эксплуатации, транспортировки и хранения.

1. НАЗНАЧЕНИЕ ИЗДЕЛИЯ

Распорный детский спортивный комплекс Kampfer (далее по тексту Комплекс) предназначен для занятий физическими упражнениями, развивающими силу и координацию движений Вашего ребенка в домашних условиях.

2. ОСНОВНЫЕ ТЕХНИЧЕСКИЕ ДАННЫЕ

Комплекс представляет собой сборно-разборную каркасную конструкцию на основе деталей из дерева. Комплекс устанавливается на полу и закрепляется враспор между полом и потолком.

Основные технические характеристики приведены в таблице:

Минимальный допустимый возраст ребенка	4 года
Максимальная допустимая нагрузка на турник и шведскую стенку	120 кг
Максимальная допустимая нагрузка на навесное оборудование канат, кольца, трапецию	100 кг
Максимальная допустимая нагрузка на уголок сетку-рукоход и скат-скалолаз	50 кг
Гарантийный срок	1 год
Срок службы (не менее)	5 лет
Занимаемая площадь в собранном виде (ДхШхВ):	
Union Ceiling – Модель стандарт	1,6 x 0,95 x 2,62-2,67 м
Union Ceiling – Модель спецзаказ	1,6 x 0,95 x 3 м
Ride Ceiling – Модель стандарт	1,2 x 0,95 x 2,62-2,67 м
Ride Ceiling – Модель спецзаказ	1,2 x 0,95 x 3 м
Вес брутто Модели Стандарт / Спецзаказ 3 метра:	
Union Ceiling – Модель стандарт	35 кг
Union Ceiling – Модель спецзаказ	37 кг
Ride Ceiling – Модель стандарт	31 кг
Ride Ceiling – Модель спецзаказ	33 кг

Для установки металлического турника Вам понадобятся дрель со сверлами диаметром 10 мм.

Для выравнивания по горизонтали и вертикали понадобится отвес.


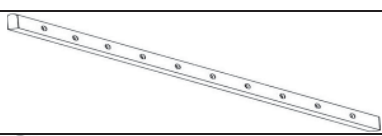
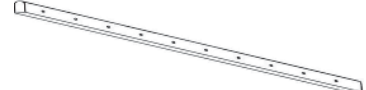


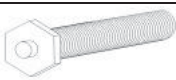

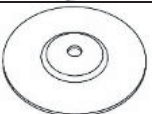

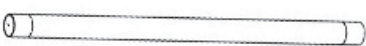




Увеличение высоты: Если Вам не подходит стандартная высота шведской стенки, то можно приобрести модель спецзаказ 3х метровой высоты.

Комплекс не предназначен для установки в помещениях высотой 3 м и более.




Уменьшение высоты: При желании, можно подпилить верхние части стоек до нужной высоты и закрыть подпил декоративными упорами. Для подпила высоты понадобится пила для древесины (электропила или ножовка).

В связи с постоянной работой над совершенствованием выпускаемой продукции возможны изменения, не отраженные в настоящем руководстве. Внесенные изменения не ухудшают потребительских свойств продукции.

3. ШВЕДСКАЯ СТЕНКА – КОМПЛЕКТНОСТЬ моделей Union Ceiling, Ride Ceiling

			Union Ceiling, Ride Ceiling	Union Ceiling, Ride Ceiling
№	Наименование	Вид	Модели Стандарт	*Спецзаказ 3 метра
1	стойка левая (дерево)		1	1
2	стойка правая (дерево)		1	1
3	подпятник		2	2
4	саморез 3.5x25		4	4
5	шток (болт- домкрат М16)		2	2
6	гайка М16		2	2
7	опора нижняя		2	2
8	упор верхний (колодка)		2	2
9	ступенька- поперечина		10	12
10	саморез «Глухарь» 6x60		20	24
11	шайба 6		20	24
12	заглушка ф16 (пластмасса)		20	24
13	ключ гаечный торцовый S10		1	1
	Руководство по сборке и эксплуатации		1	1

3.1 ТУРНИК МЕТАЛЛИЧЕСКИЙ - КОМПЛЕКТНОСТЬ моделей Union Ceiling, Ride Ceiling

			Union Ceiling, Ride Ceiling
№	Наименование	Вид	с турником
14	кронштейн турника		2
15	ступень турника		1
16	перекладина турника		1
17	заглушка кронштейна		2
18	винт М8х60		2
19	винт М8х80		2
20	болт меб. М10х50		2
21	гайка колпачковая М8		6
22	гайка колпачковая М10		2
23	шайба М8		10
24	саморез 3.5х25		4
25	-		-
26	винт-кольцо		4
27	карабин винтовой (под канат)		1

(*номер 25 в данной таблице не используется)

3. 2 АКССУАРЫ - КОМПЛЕКТНОСТЬ моделей Union Ceiling, Ride Ceiling

№	Наименование	Вид	Union Ceiling	Ride Ceiling
28	канат		1	1
29	кольца гимнастические		1	1
30	трапеция		1	1
48	Скат-скалодром		-	1

(*номера 31-47 в данной таблице не используются)

4. ПОДГОТОВКА К ЭКСПЛУАТАЦИИ И СБОРКА

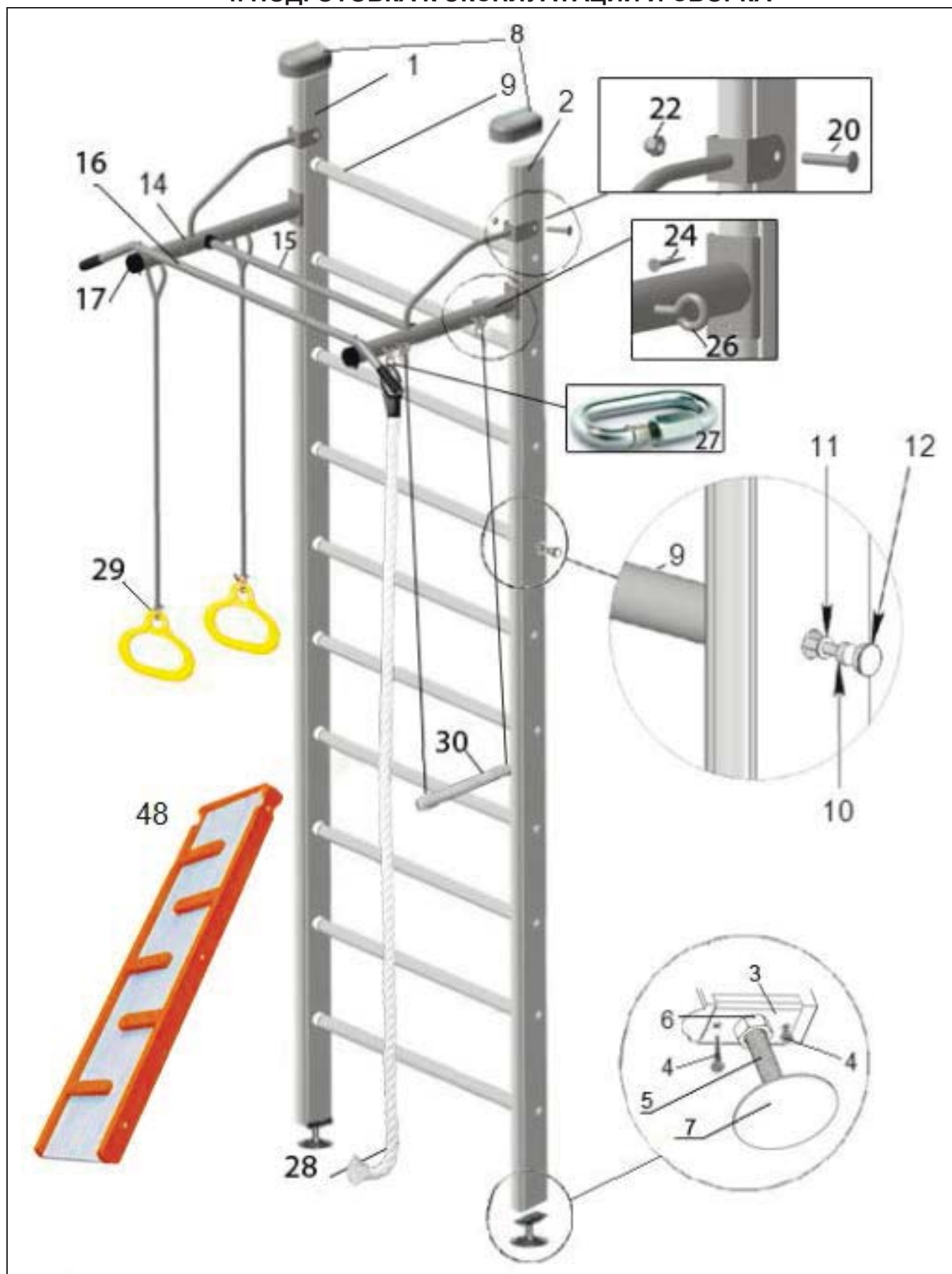


Рисунок 1

4.1. Сборка-установка деревянной шведской стенки

4.1.1. Освободить комплектующие детали от упаковки. Убедиться, что комплектность поставки совпадает с паспортными данными.

4.1.2. Сборку производить поэтапно, следуя указаниям данного руководства.

Внимание: Во избежание механических повреждений комплектующих сборка и разборка элементов детского спортивного комплекса (закрутка-раскрутка саморезов, шурупов, винтов) должна производиться без применения электроинструментов (шуруповёрты, дрели и т. п.) за исключением сверления отверстий в стойках, а также отпилов лишней длины деревянной лестницы.

4.1.3. Измерить высоту помещения. Если высота помещения больше 2,7м, то рекомендуем приобрести модель спецзаказ с стойками 3х метровой высоты. При необходимости ровно отпилить верхние торцы стоек (№1, №2) со стороны потолка таким образом, чтобы длина деревянной стойки была чуть меньше высоты помещения на 5-6 см.

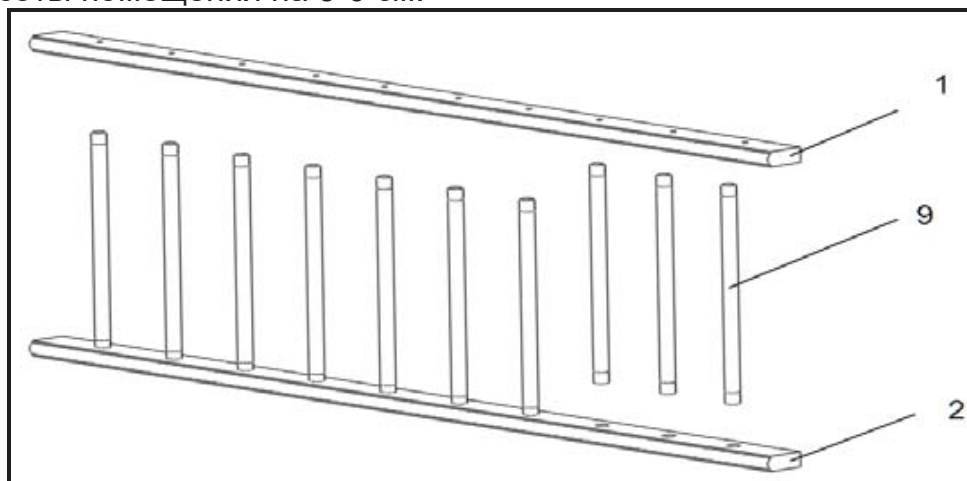


Рисунок 2

4.1.4. Разложить зеркально стойки (№1, №2). Вставить ступени-поперечины (№9) в соответствующие отверстия стоек (№1, №2) (рисунок 2). С помощью саморезов (№10) и шайб (№11) закрепить поперечины к стойкам. Установить заглушки (№12) (рисунок 1).

4.1.5. Установить подпятники (№3) на нижние части стоек (№1, №2) и закрепить саморезами (№4). Вкрутить в каждый подпятник (№3) болт-домкрат (№5) с фиксирующей гайкой (№6) (рисунок 3).

4.1.6. Выбрать место для установки Комплекса. Установить стойки шведской стенки вертикально болтами-домкратами (№5) на опоры нижние (№7). На верхних концах стоек шведской стенки установить декоративные упоры (№8) (Рисунок 1).

4.1.7. Выворачивая винты домкратные (№5) (не более 7мм!!!) закрепить Комплекс между полом и потолком. Для обеспечения вертикальности использовать отвес. Закрепить положение винтового домкрата фиксирующей гайкой (№6) (рисунок 3).

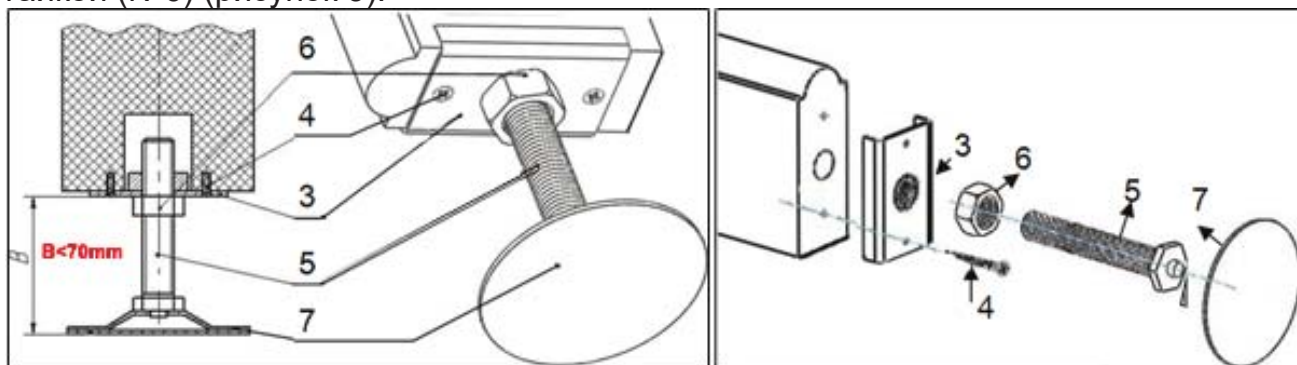


Рисунок 3

4.2 Сборка-установка металлического турника и навесного оборудования

Сборку турника производить поэтапно, следуя инструкции.

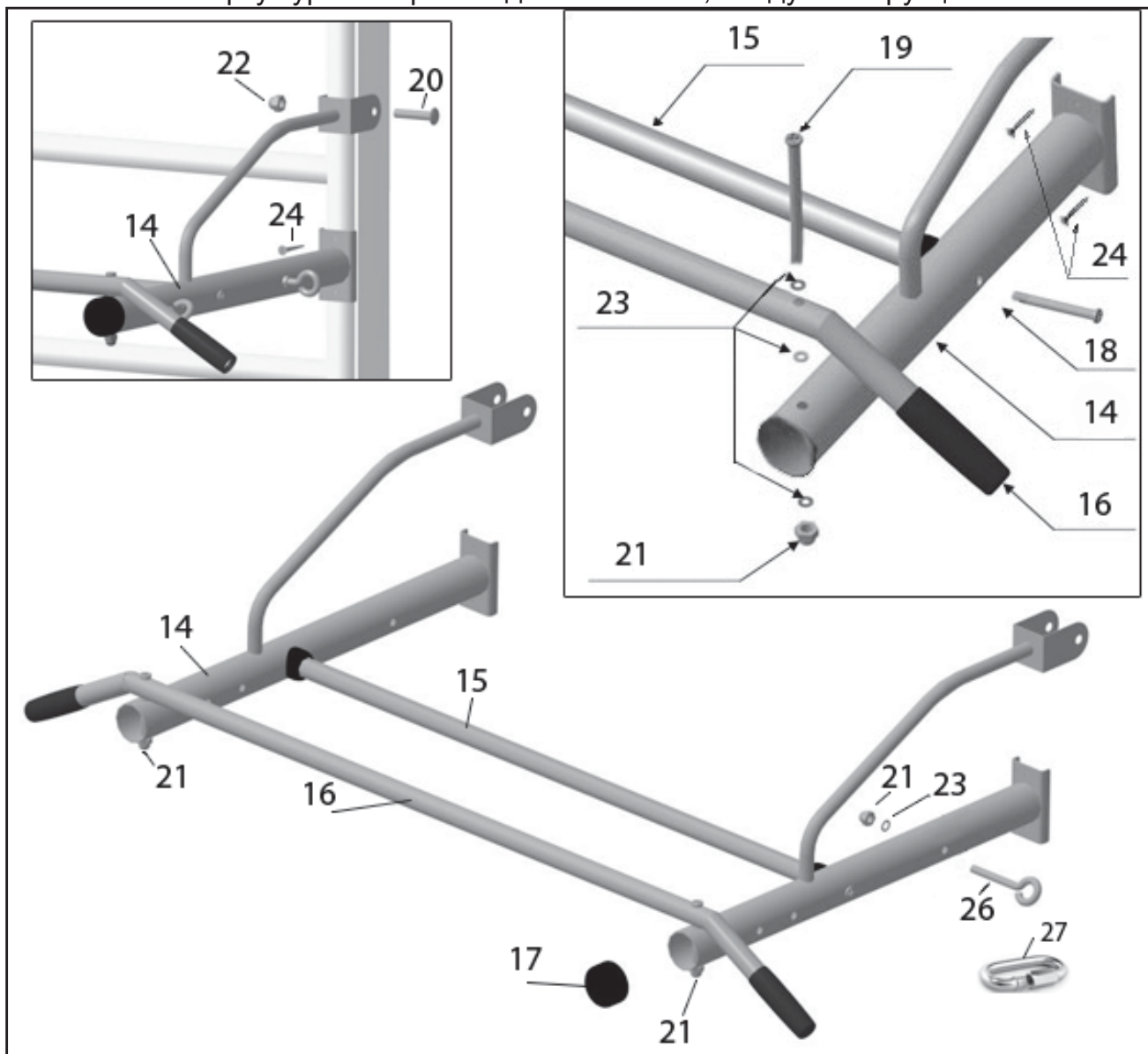


Рисунок 4

4.2.1 Соединить кронштейны (№14) и перекладину (№15) (рисунок 4) и закрепить между собой, используя прилагаемые винты (№18). Установить перекладину турника (№16) на кронштейнах (№14) и закрепить, используя винты (№19), шайбы (№23) и гайки (№21).

4.2.2 Установить собранный Турник на необходимой высоте. Используя отверстия в кронштейнах Турника как шаблон, разметить места под отверстия на стойках лестницы. Просверлить по полученной разметке в стойках лестницы отверстия диаметром 10 мм.

4.2.3. Установить кронштейны турника (№14) на лестницу и закрепить верхнюю часть в просверленных ранее отверстиях стоек, используя мебельные болты (№20) и гайки (№22).

4.2.3 Закрепить нижнюю часть кронштейнов турника (№14) на стойках лестницы (№1,2), используя саморезы (№24).




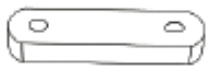



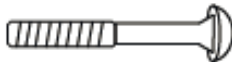




4.2.4 Установить на кронштейны турника (№14) винт кольца для навесного оборудования (№26) и закрепить, используя шайбы (№23) и гайки (№21).

4.2.5 Закрепить на винт-кольца навесное оборудование установить канат (№28) при помощи карабина (№27), затем трапецию (№30) и кольца (№29), как показано на рисунке 1 или в другом порядке на свое усмотрение.

4.3 Сборка-установка уголка сетки-рукохода для модели Kampffer Union Ceiling

4.3.1 Освободить комплектующие детали от упаковки. Убедиться, что комплектность поставки совпадает с списком деталей.

Комплектность деталей уголка сетки-рукохода:

1.  2x	2.  2x
3.  4x	4.  2x
5.  4x	6. M8  4x
7. 6*80  4x	8. 8*55  4x
9. 4,2*32  4x	10. *8  4x
11.  1x	12.  1x

4.3.2 Собрать и установить уголок сетку-рукоход следуя схеме на рисунке 5

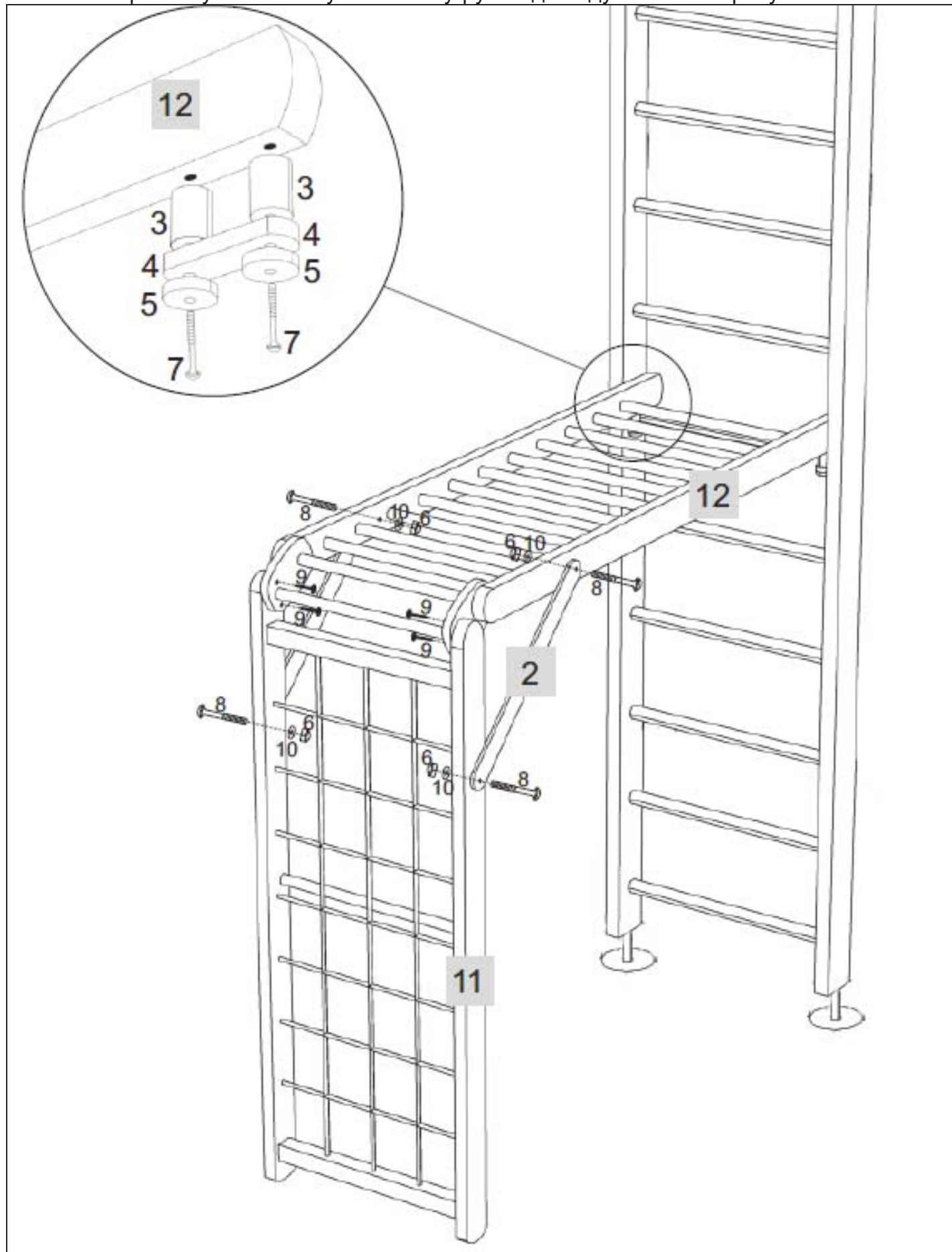


Рисунок 5

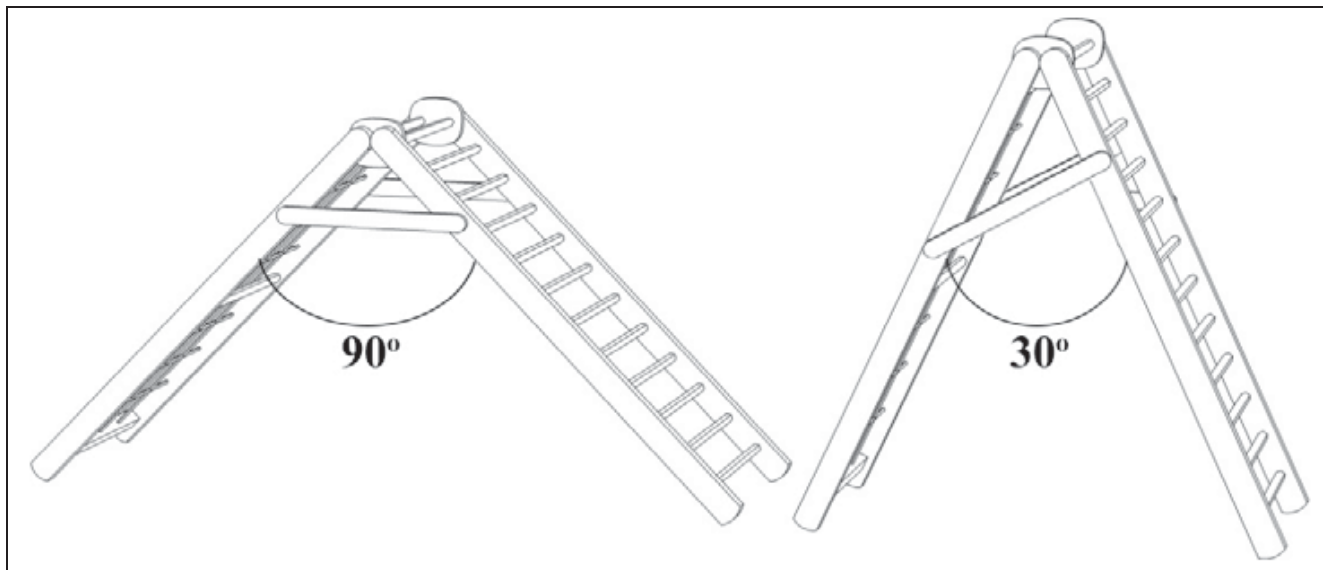


Рисунок 6

Примечание. Для установки на ДСК закрепите распор под углом 90 градусов, либо для установки отдельно закрепите распор под углом 30 градусов следуя схеме на рисунке 6.

4.4 Сборка-установка ската-скалодрома - для модели Ride Ceiling

4.4.1 Установить Скат-скалодром (№48) на ступени шведской стенки на необходимой высоте, для изменения ската на скалодром и наоборот перевернуть и установить другой стороной следуя схеме на рисунке 7

4.4.2 При использовании модуля как скалодром рекомендуется выдерживать наклон 60 градусов (примерно 4 ступень) следуя схеме на рисунке 7 А.

4.4.3 При использовании модуля как скат рекомендуется выдерживать наклон 40 градусов (примерно 3 ступень) следуя схеме на рисунке 7 В.

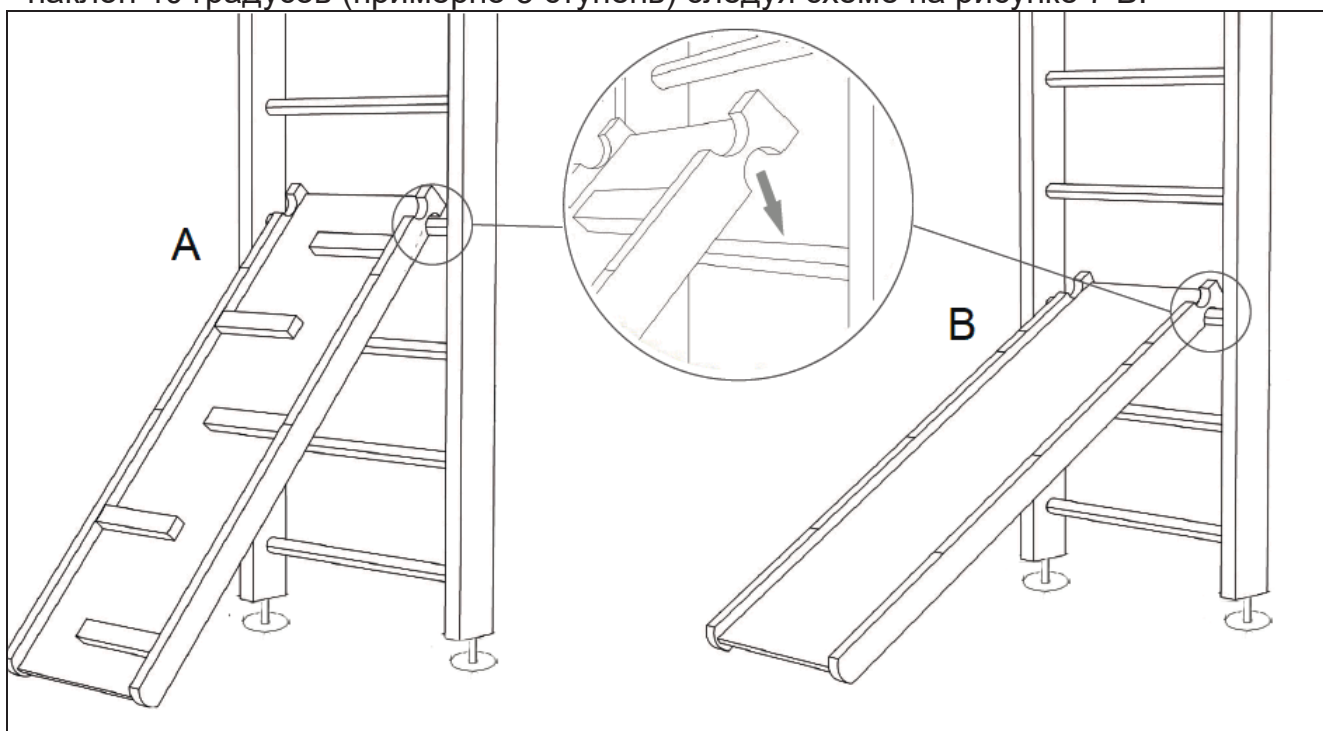


Рисунок 7

4.5. Проверка Сборки-установки. Перед использованием прочность всех креплений и узлов Комплекса. Подтянуть ослабленные соединения.

Примечание. Разборку Комплекса производить в обратной последовательности.

5. МЕРЫ БЕЗОПАСНОСТИ. ВНИМАНИЕ!

5.1. НЕ ДОПУСКАЕТСЯ устанавливать КОМПЛЕКС в помещениях с непрочным полом и потолком, с упором в фальш-потолок, или декоративные части потолка.

5.2. Допустимый размер неровностей пола и потолка не более 5 мм.

5.2. Необходимо непосредственно перед занятиями и регулярно проверять надежность затяжки элементов крепежа и надежность закрепления установленного Комплекса (при боковом раскачивании смещение верхних и нижних опор НЕ ДОПУСКАЕТСЯ); все узлы должны быть надежно затянуты, веревочные тросы спортивных снарядов не должны иметь повреждений и перетираний волокон, крепежные элементы должны быть надежно затянуты.

5.3. Для предотвращения ушибов и травм, во время занятий рекомендуется использовать мягкий мат, расположенный на полу под снарядами.

5.4. Не рекомендуется допускать к занятиям детей без предварительной консультации с врачом.

6. ПЕРЕВОЗКА И ХРАНЕНИЕ

6.1. Транспортировка производится в упаковке производителя, любым видом транспорта при соблюдении его сохранности.

6.2. Условия хранения соответствует 2 (С) по ГОСТ 15150-69. До установки в рабочее положение хранить в упаковке завода-изготовителя в закрытых сухих помещениях с естественной вентиляцией воздуха.

7. ГАРАНТИЙНЫЕ ОБЯЗАТЕЛЬСТВА

7.1. Изготовитель гарантирует соответствие изделия требованиям технических условий СТО 49244370-001-2012, при соблюдении покупателем правил транспортировки, хранения, сборки и эксплуатации.

7.2. Гарантийный срок эксплуатации изделия – 24 месяцев со дня продажи, но не более 30 месяцев со дня изготовления.

8. УТИЛИЗАЦИЯ

Комплекс не содержит опасных для здоровья и жизни веществ. Утилизацию отходов осуществлять в соответствии с СанПиН 2.1.7.1322-03.

9. УПАКОВКА. СВИДЕТЕЛЬСТВО О ПРИЕМКЕ

Комплекс упакован и признан годным к эксплуатации.

Дата изготовления « ____ » _____ 20__ _ г.

ОТК _____ Подпись _____ или личное клеймо

Отметка о продаже:

Дата “ ____ ” _____ Продавец _____
(расшифровка подписи)

М.П. (подпись)

ООО «Кемпфер»

**109428, Россия, г. Москва,
1-ый Вязовский проезд, дом 4, корп.1, офис 408**

**Телефон: +7 (495) 108-73-20
e-mail: info@kampfer.ru www.kampfer.ru**

адрес изготовителя:

**428000, Россия, МО, Люберецкий район,
п.Красково, промзона «Мотяково» С2К4**

