



**ДЕТСКИЕ СПОРТИВНЫЕ КОМПЛЕКСЫ
KAMPFER**

Kampfer Joy



ОБЩЕЕ РУКОВОДСТВО ПО СБОРКЕ И ЭКСПЛУАТАЦИИ

г. Москва

Настоящее руководство служит для ознакомления с правилами сборки, безопасной эксплуатации, транспортировки и хранения.

1. НАЗНАЧЕНИЕ ИЗДЕЛИЯ

Распорный детский спортивный комплекс Kampfer Joy (далее по тексту Комплекс) предназначен для занятий физическими упражнениями, развивающими силу и координацию движений Вашего ребенка в домашних условиях.

2. ОСНОВНЫЕ ТЕХНИЧЕСКИЕ ДАННЫЕ

Комплекс представляет собой сборно-разборную каркасную конструкцию на основе деталей из дерева. Комплекс устанавливается на полу и закрепляется враспор между полом и потолком.

Основные технические характеристики приведены в таблице:

Минимальный допустимый возраст ребенка	4 года
Максимальная допустимая нагрузка	120 кг
Гарантийный срок	1 год
Срок службы (не менее)	5 лет
Занимаемая площадь в собранном виде (ДхШхВ):	
Kampfer Joy – Модель стандарт	1,9 x 0,95 x 2,62-2,67 м
Kampfer Joy – Модель спецзаказ	1,9 x 0,95 x 3 м
Вес брутто:	
Kampfer Joy – Модель стандарт	52,1 кг
Kampfer Joy – Модель спецзаказ	55,1 кг

Для установки металлического турника Вам понадобится дрель со сверлами диаметром 10 мм.

Для выравнивания по горизонтали и вертикали понадобится отвес.

Увеличение высоты: Если Вам не подходит стандартная высота шведской стенки 2,67м, то можно приобрести модель спецзаказ 3х метровой высоты.

Комплекс не предназначен для установки в помещениях высотой 3 м и более.

Уменьшение высоты: при желании, можно подпилить верхние части стоек до нужной высоты и закрыть подпил декоративными упорами. Для подпила высоты понадобится пила для древесины (электропила или ножовка).

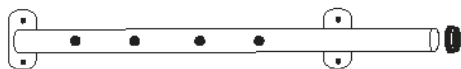
В связи с постоянной работой над совершенствованием выпускаемой продукции возможны изменения, не отраженные в настоящем руководстве. Внесенные изменения не ухудшают потребительских свойств продукции.

3.1 Стенка скалодромная – КОМПЛЕКТНОСТЬ

				
№	Наименование	Вид	Модели Стандарт Кол-во	*Спецзаказ 3 метра Кол-во
1	стойка (дерево)		2	2
2	Основание щит скалодрома		1	1
3	подпятник		2	2
4	саморез 3.5x25		12	12
5	шток (болт-домкрат М16)		2	2
6	гайка М16		2	2
7	опора нижняя		2	2
8	упор верхний (колодка)		2	2
9	ступенька-поперечина		4	6
10	саморез «Глухарь» 6x60		8	12
11	шайба 6		8	12
12	заглушка ф16 (пластмасса)		20	24
13	ключ гаечный торцовый S10		1	1
14	шайба 8x30		2	2
15	саморез 4x25		4	4
16	Винт 8x40		16	16
17	Зацеп скалодрома		8	8

3.2 ТУРНИК МЕТАЛЛИЧЕСКИЙ – КОМПЛЕКТНОСТЬ

18



2x

19



1x

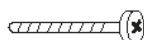
20



4x

21

8*80



2x

22

*8



10x

23

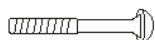
M8



10x

24

10*50



4x

25

M10



4x

26

*8



2x

27

Φ42



2x

28

8*60



4x

29

12*60

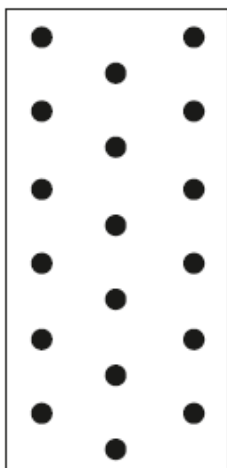


4x

3.3 Пегборд – КОМПЛЕКТНОСТЬ

30

1x



31

12*60



4x

32

32*170



2x

33

6*90







4x

34



1x

3.4 АКСЕССУАРЫ - КОМПЛЕКТНОСТЬ

№	Наименование	Вид	Кол-во
35	канат		1
36	кольца гимнастические		1
37	лиана		1
38	Веревочная лестница		1

4. ПОДГОТОВКА К ЭКСПЛУАТАЦИИ И СБОРКА

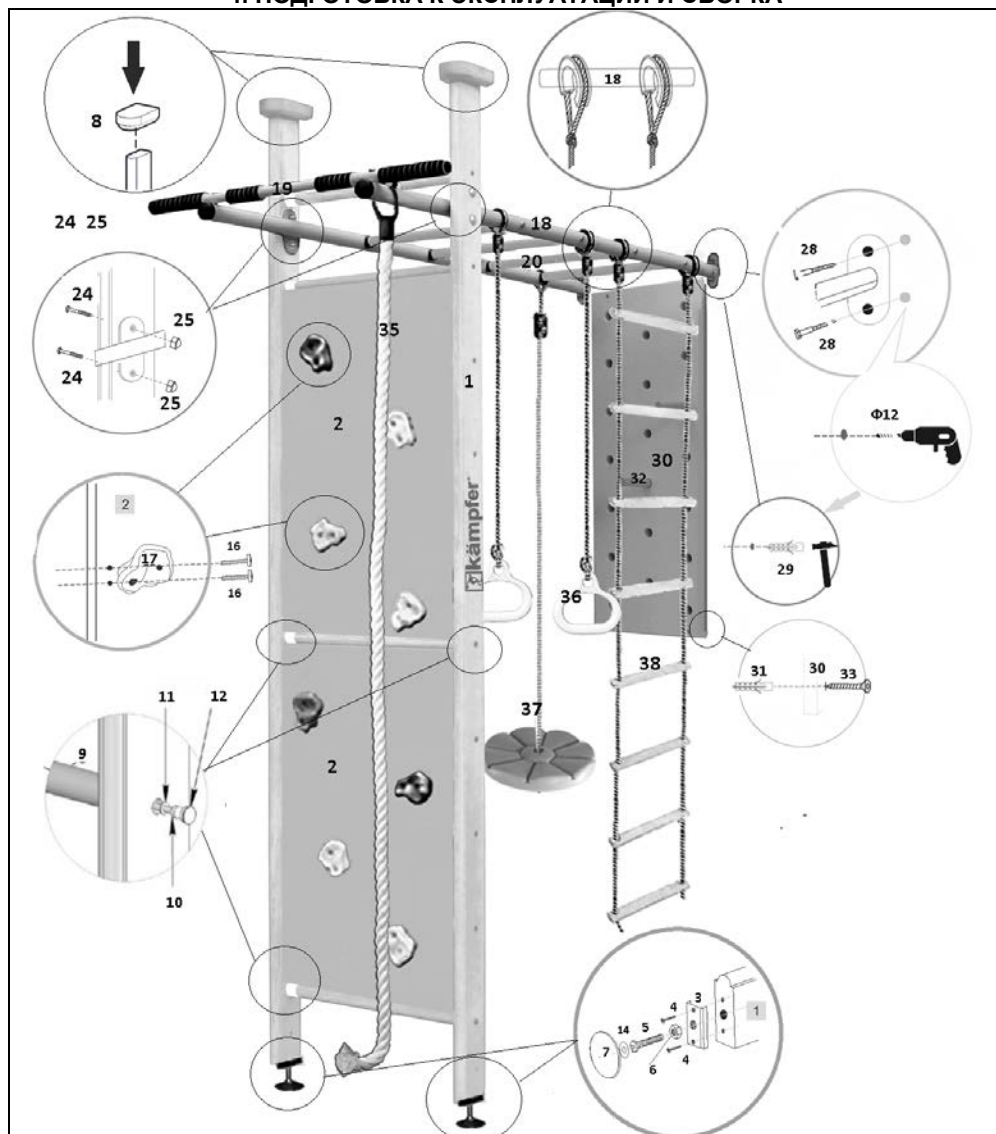


Рисунок 1

Внимание: во избежание механических повреждений комплектующих сборка и разборка элементов детского спортивного комплекса (закрутка-раскрутка саморезов, шурупов, винтов) должна производиться без применения электроинструментов (шуруповёрты, дрели и т. п.) за исключением сверления отверстий в стойках, а также отпилки лишней длины деревянной лестницы.

4.1. Сборка-установка стенки скалодромной

4.2.1. Освободить комплектующие детали от упаковки. Убедиться, что комплектность поставки совпадает с паспортными данными.

4.2.2. Сборку производить поэтапно, следуя указаниям данного руководства.

4.2.3. Измерить высоту помещения. Если высота помещения больше 2,67м, то рекомендуем приобрести модель спецзаказ с стойками 3х метровой высоты. При необходимости ровно отпилить верхние торцы стоек (№1) со стороны потолка таким образом, чтобы длина деревянной стойки была чуть меньше высоты помещения на 5-6 см.



4.2.4. Разложить зеркально стойки (№1). Вставить ступени-поперечины (№9) в соответствующие отверстия стоек (№1) (рисунок 2). С помощью саморезов (№10) и шайб (№11) закрепить поперечины к стойкам. Установить заглушки (№12) (рисунок 1).

4.2.5. Установить подпятники (№3) на нижние части стоек (№1) и закрепить саморезами (№4). Вкрутить в каждый подпятник (№3) болт-домкрат (№5) с фиксирующей гайкой (№6) (рисунок 3).

4.2.6. Выбрать место для установки Комплекса. Установить стойки шведской стенки вертикально болтами-домкратами (№5) на опоры нижние (№7). На верхних концах стоек шведской стенки установить декоративные упоры (№8) (Рисунок 1).

4.2.7. Выворачивая винты домкратные (№5) (не более 7мм!!!) закрепить Комплекс между полом и потолком. Для обеспечения вертикальности использовать отвес. Закрепить положение винтового домкрата фиксирующей гайкой (№6) (рисунок 3).

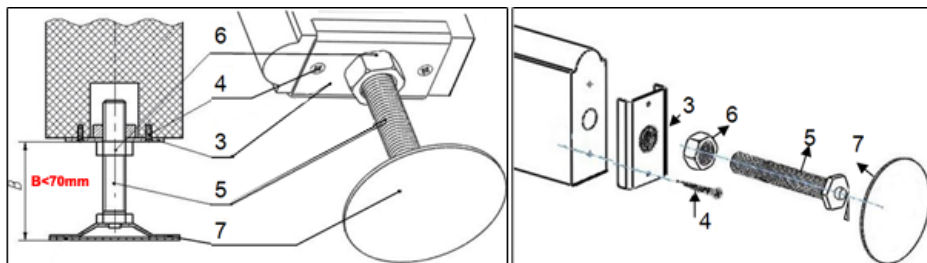


Рисунок 3

4.2.7 Установить основание скалодрома доски (№2) и закрепить их саморезами (№4).

4.2.9 Установить зацепы скалодрома (№15) и закрепить, используя винты (№15) следуя схеме на рисунке 1

4.3 Сборка-установка металлического турника и навесного оборудования

Сборку турника производить поэтапно, следуя инструкции.

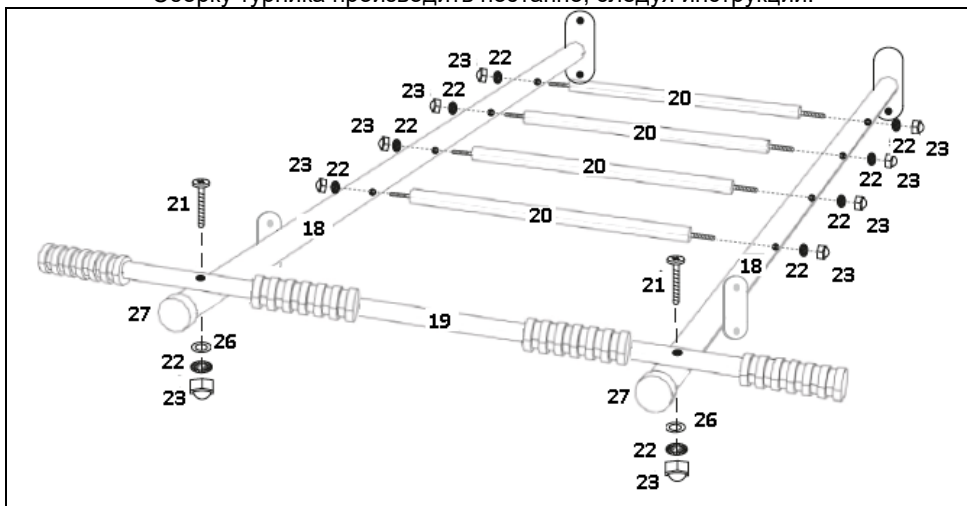


Рисунок 4

Обратите внимание! Канат (№35) устанавливается на кронштейн (поз №18), до установки турника (поз №19).

4.3.1 Соединить кронштейны (№18) и перекладины (№20) (рисунок 4) и закрепить между собой, используя шайбы (№22) и гайки (№23). Установить перекладину турника (№19) на кронштейнах (№18) и закрепить, используя винты (№21), шайбы (№26,22) и гайки (№23).

4.3.2 Установить собранный Турник на необходимой высоте. Используя отверстия в кронштейнах Турника как шаблон, разметить места под отверстия на стойках лестницы (№1). Просверлить по полученной разметке в стойках лестницы отверстия диаметром 10 мм.

4.3.3. Установить кронштейны турника (№18) на лестницы и закрепить верхнюю часть в просверленных ранее отверстиях стоек, используя мебельные болты (№24) и гайки (№25) (рисунок 1).

4.3.4. Выбрать место для установки Комплекса. Приложить к стене кронштейны турника (№18), затем выровнять с помощью строительного уровня. Используя отверстия в кронштейнах Турника как шаблон, разметить на стене места под отверстия. Просверлить по полученной разметке отверстия диаметром 12 мм и забить дюбели 12х60 (№29). Затем закрепить кронштейны турника (№18) в просверленных ранее отверстиях, используя винты (№33) (рисунок 1).

4.4. Установка навесного оборудования.

4.4.1 Собрать гимнастические кольца (№ 36), пластиковые качели-диск Лиана Kampfer (№ 37) соединив нижние части тросов с пластиковыми деталями и закрепите узлами, в соответствии с вложенной инструкцией. Затем установить на комплекс катушки и закрепите на них верхние части тросов лианы (№ 37), колец (№ 36) и веревочной лестницы (№ 38), при помощи фиксаторов, как показано на рисунке 1 или в другом порядке на свое усмотрение.

4.5. Проверка Сборки-установки. Перед использованием прочность всех креплений и узлов Комплекса. Подтянуть ослабленные соединения.
Примечание. Разборку Комплекса производить в обратной последовательности.

5. МЕРЫ БЕЗОПАСНОСТИ. ВНИМАНИЕ!

5.1. НЕ ДОПУСКАЕТСЯ устанавливать КОМПЛЕКС в помещениях с непрочным полом и потолком, с упором в фальш-потолок, или декоративные части потолка.

5.2. Допустимый размер неровностей пола и потолка не более 5 мм.

5.2. Необходимо непосредственно перед занятиями и регулярно проверять надежность затяжки элементов крепежа и надежность закрепления установленного Комплекса (при боковом раскачивании смещение верхних и нижних опор НЕ ДОПУСКАЕТСЯ); все узлы должны быть надежно затянуты, веревочные тросы спортивных снарядов не должны иметь повреждений и перетираний волокон, крепежные элементы должны быть надежно затянуты.

5.3. Для предотвращения ушибов и травм, во время занятий рекомендуется использовать мягкий мат, расположенный на полу под снарядами.

5.4. Не рекомендуется допускать к занятиям детей без предварительной консультации с врачом.

6. ПЕРЕВОЗКА И ХРАНЕНИЕ

6.1. Транспортировка производится в упаковке производителя, любым видом транспорта при соблюдении его сохранности.

6.2. Условия хранения соответствует 2 (С) по ГОСТ 15150-69. До установки в рабочее положение хранить в упаковке завода-изготовителя в закрытых сухих помещениях с естественной вентиляцией воздуха.

7. ГАРАНТИЙНЫЕ ОБЯЗАТЕЛЬСТВА

7.1. Изготовитель гарантирует соответствие изделия требованиям технических условий СТО 49244370-001-2012, при соблюдении покупателем правил транспортировки, хранения, сборки и эксплуатации.

7.2. Гарантийный срок эксплуатации изделия – 24 месяцев со дня продажи, но не более 30 месяцев со дня изготовления.

8. УТИЛИЗАЦИЯ

Комплекс не содержит опасных для здоровья и жизни веществ. Утилизацию отходов осуществлять в соответствии с СанПиН 2.1.7.1322-03.

9. УПАКОВКА. СВИДЕТЕЛЬСТВО О ПРИЕМКЕ

Комплекс упакован и признан годным к эксплуатации.

Дата изготовления « ____ » _____ 20__ _ г.

ОТК _____ Подпись _____ или личное клеймо

Отметка о продаже:

Дата “ ____ ” _____ Продавец _____
(расшифровка подписи)

М.П. (подпись)

ООО «Кемпфер»

**109428, Россия, г. Москва,
1-ый Вязовский проезд, дом 4, корп.1, офис 408**

**Телефон: +7 (495) 108-73-20
e-mail: info@kampfer.ru www.kampfer.ru**

адрес изготовителя:

**428000, Россия, МО, Люберецкий район,
п.Красково, промзона «Мотяково» С2К4**