



АЯ83

 **kämpfer**



ООО «Кемпфер»

ДЕТСКИЙ СПОРТИВНЫЙ КОМПЛЕКС
«KAMPFER»
Helena (wall),
Helena Maxi (wall)

РУКОВОДСТВО ПО ЭКСПЛУАТАЦИИ
Н102 (турник большой)



г. Москва

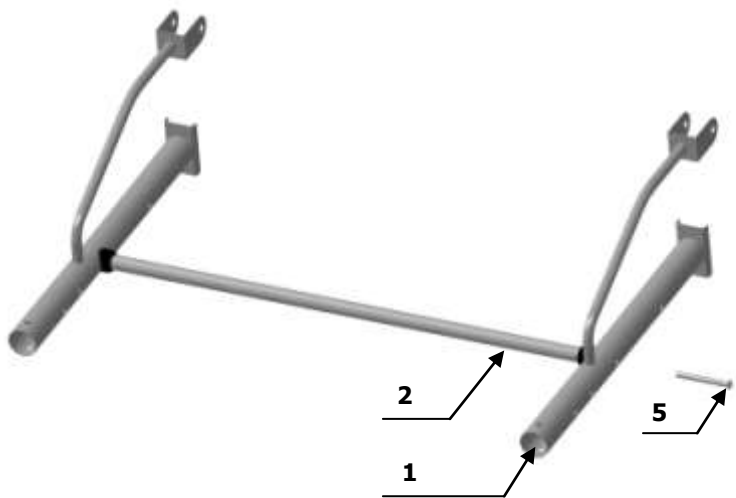


рисунок 1

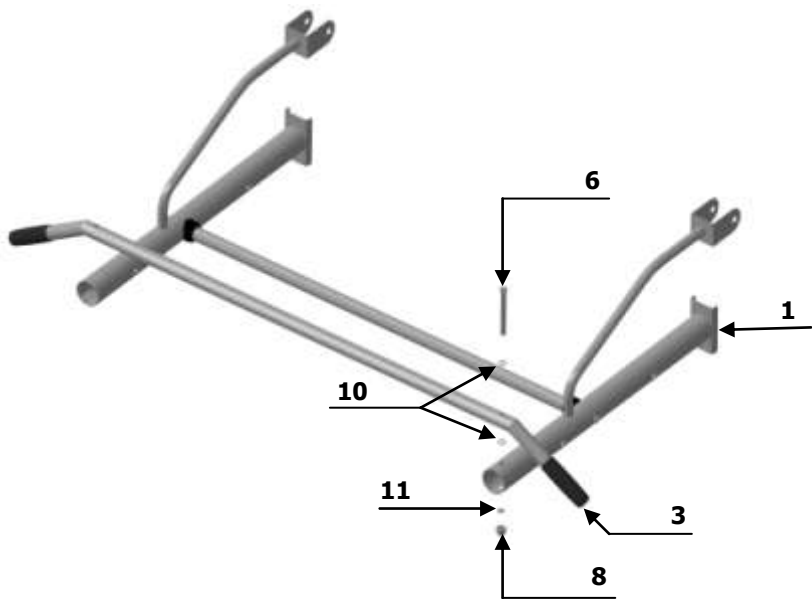


рисунок 2

Настоящее руководство служит для ознакомления с правилами сборки, безопасной эксплуатации, транспортировки и хранения.

1. НАЗНАЧЕНИЕ ИЗДЕЛИЯ

H102 (турник большой, далее по тексту Турник) используется в комплекте с детским спортивным комплексом «KAMPFER» Helena (wall).

Турник предназначен для занятий физическими упражнениями, развивающими силу и координацию движений Вашего ребенка в домашних условиях. Допустимая нагрузка на Турник – не более 120 кг.

2. ОСНОВНЫЕ ТЕХНИЧЕСКИЕ ДАННЫЕ

2.1. Основные технические характеристики приведены в таблице 1.
















Таблица 1

Нормируемые параметры	
Минимальный допустимый возраст ребенка, лет	4
Максимальная допустимая нагрузка, кг.	120
Вес нетто, не более, кг.	6
Срок службы, лет (не менее).	5

Внимание: Во избежание механических повреждений комплектующих Турника сборка, разборка и установка на детский спортивный комплекс должна производиться без применения электроинструментов (шуруповёрты, дрели и т. п. за исключением сверления отверстий в стойках).

3. КОМПЛЕКТНОСТЬ

Таблица 2

№	название	вид	штук
1	кронштейн турника		2
2	ступень турника		1
3	перекладина турника		1
4	заглушка ДСК 05-022		2
5	винт М8х60		2
6	винт М8х80		2
7	болт меб. М10х50		2
8	гайка колпачковая М8		7
9	гайка колпачковая М10		2
10	шайба М8		14
11	шайба стопорная 8		2
12	саморез 3.5х25		4
13	гайка М8		5
14	винт-кольцо		5
15	карабин винтовой		1
16	Руководство по эксплуатации		1
<p><i>Примечание: В связи с постоянной работой над совершенствованием выпускаемой продукции возможны изменения, не отраженные в настоящем руководстве. Внесенные изменения не ухудшают потребительских свойств продукции.</i></p>			

4. ПОДГОТОВКА К ЭКСПЛУАТАЦИИ И СБОРКА

Освободите комплектующие детали от упаковки. Убедитесь, что комплектность поставки совпадает с паспортными данными. Сборку производите поэтапно, следуя рисункам 1-4 данного руководства.

После выравнивания и установки Турника на шведской стенке окончательно (до упора, сопротивления) затяните крепеж.

Карабин винтовой (позиция №15) прилагается для крепления каната к Турнику.

5. МЕРЫ БЕЗОПАСНОСТИ

Перед каждым занятием проверить надежность затяжки элементов крепежа. Запрещается использовать Турник в целях, не предусмотренных настоящим руководством.

6. ПЕРЕВОЗКА И ХРАНЕНИЕ

6.1. Транспортировка производится в упаковке производителя, любым видом транспорта при соблюдении его сохранности.

6.2. Условия хранения соответствуют 2(С) по ГОСТ 15150-69. До установки в рабочее положение хранить в упаковке завода-изготовителя в закрытых сухих помещениях с естественной вентиляцией воздуха.

7. УПАКОВКА. СВИДЕТЕЛЬСТВО О ПРИЕМКЕ

Турник упакован в ООО «Деревообрабатывающие мастерские», соответствует СТО 49244370-001-2012 и признан годным к эксплуатации.

Дата изготовления « ____ » _____ 20__ __ г.

ОТК _____ Подпись _____ *или личное клеймо*

Отметка о продаже:

Дата “ ____ ” _____ Продавец _____
(расшифровка подписи)

М.П. (подпись)

8. ГАРАНТИЙНЫЕ ОБЯЗАТЕЛЬСТВА

8.1. Изготовитель гарантирует соответствие изделия требованиям технических условий СТО 49244370-001-2012, при соблюдении покупателем правил транспортировки, хранения, сборки и эксплуатации.

8.2. Гарантийный срок эксплуатации изделия – 24 месяца со дня продажи, но не более 30 месяцев со дня изготовления.

9. УТИЛИЗАЦИЯ

Турник не содержит опасных для здоровья и жизни веществ. Утилизацию отходов осуществлять в соответствии с СанПиН 2.1.7.1322-03.

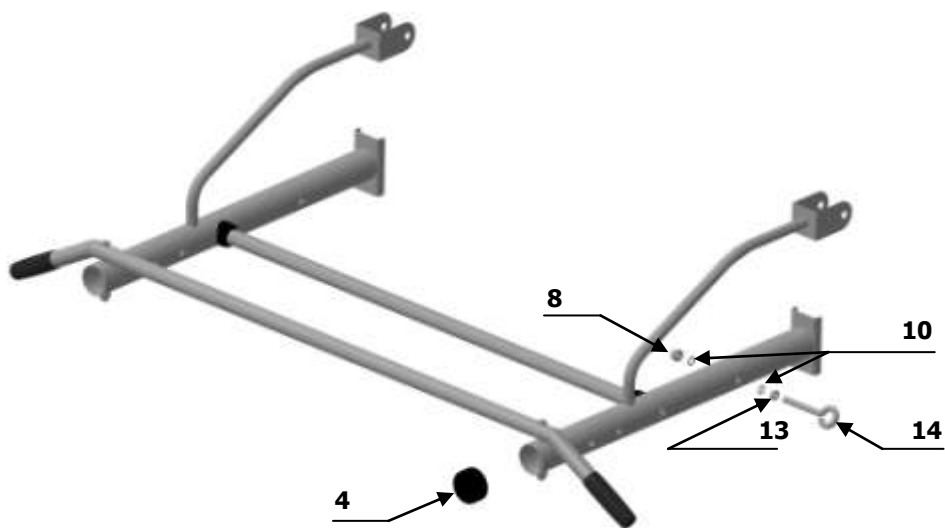


рисунок 3

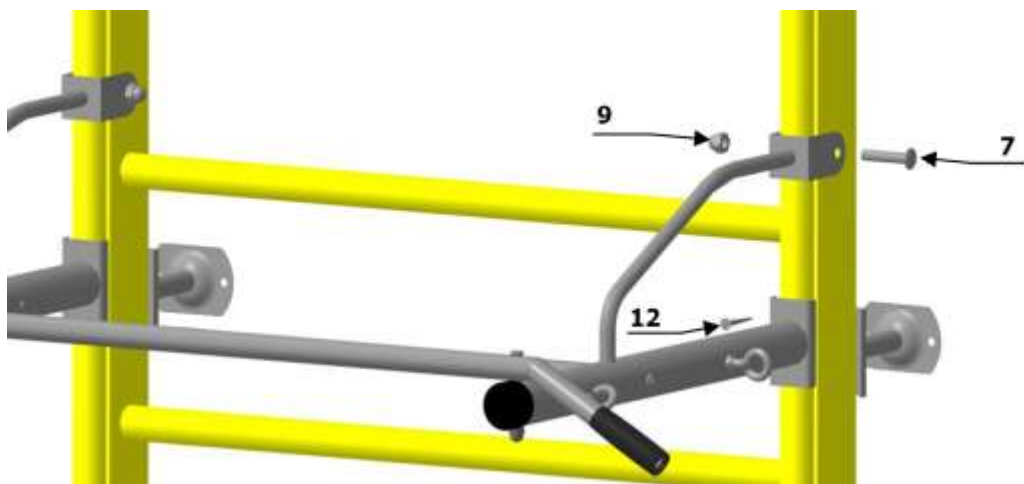


рисунок 4

адрес предприятия заказчика:

109428, Россия, г. Москва,
1-ый Вязовский проезд, дом 4, офис 446

ООО «Кемпфер»
www.kampferru.ru

тел.: 8 (495) 580-60-97 факс: 8 (499) 170-86-04
e-mail: kampferru@yandex.ru

адрес предприятия изготовителя:

428000, Россия, Чувашская Республика, г. Чебоксары,
ул. Дубравная, дом 13

ООО «Деревообрабатывающие мастерские»
www.domdsk.ru

тел./факс: 8 (8352) 54-83-04, 54-83-00
e-mail: domdsk@mail.ru