

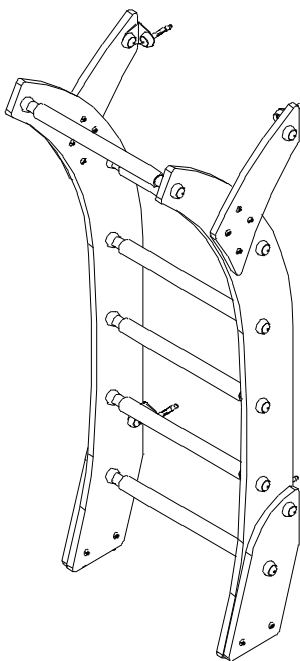


AE 83

**ДЕТСКИЙ СПОРТИВНЫЙ КОМПЛЕКС  
СЕРИИ «Карусель»**

**ДСКД-2С-6.04.465-Л**

Паспорт  
ДСКД-2С-6.04.465-Л ПС



**ЗАО «Завод игрового спортивного оборудования»**

428037, Россия, Чувашская Республика, г. Чебоксары,  
Монтажный проезд, 6б,  
тел./факс (8352) 22-21-23

E-mail: [romana@romana.ru](mailto:romana@romana.ru), [www.romana.ru](http://www.romana.ru)

Настоящий паспорт (ПС) служит для ознакомления с правилами сборки, монтажа, безопасной эксплуатации, обслуживания, транспортировки и хранения изделия «Детский спортивный комплекс» серии «Карусель» мод. **ДСКД-2С-6.04.465-Л** (далее КОМПЛЕКС).

## 1. НАЗНАЧЕНИЕ

КОМПЛЕКС применяется для выполнения спортивных и игровых упражнений внутри жилых помещений.

## 2. ТЕХНИЧЕСКИЕ ХАРАКТЕРИСТИКИ

Таблица 1

Габаритные размеры, м	длина	0,42
	ширина	0,54
	высота	1,425
Вес брутто, не более, кг.		10,5
Максимальная допустимая нагрузка, кг.		50
Минимальный допустимый возраст ребенка, лет		3
Срок службы, лет (не менее)		5

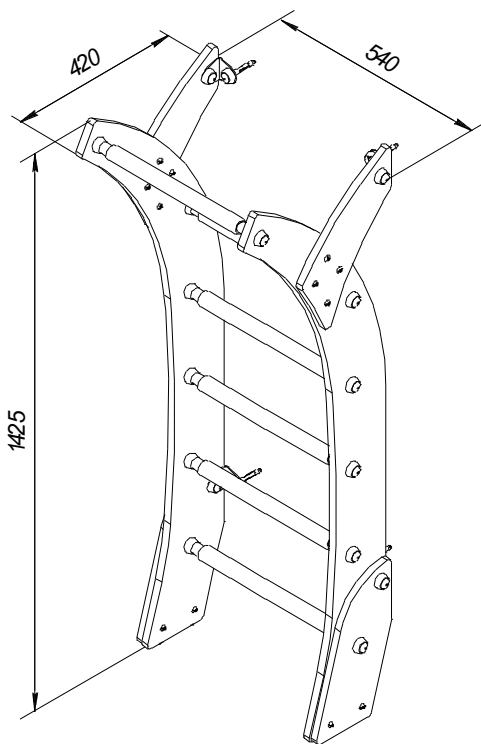


Рис. 1.

### 3. УСТРОЙСТВО.

#### 3.1 Состав изделия.

3.1.1 КОМПЛЕКС представляет собой сборно-разборную каркасную конструкцию из ламинированных ДСП и деревянных деталей.

3.1.2 Основными составными элементами КОМПЛЕКСА являются стойки и перекладины.

3.1.3 Для выполнения спортивных упражнений КОМПЛЕКС устанавливается на пол и крепится к стене.

#### 3.2 Сведения по применённым материалам.

Материалы, применённые при изготовлении деталей КОМПЛЕКСА, разрешены к применению в продукции, предназначенной для детей, и имеют санитарно-эпидемиологические заключения (СЭЗ) и гигиенические сертификаты.

### 4. КОМПЛЕКТНОСТЬ.

Комплектация КОМПЛЕКСА приведена в таблице 2.

*Примечание: В связи с постоянной работой над совершенствованием выпускаемой продукции возможны изменения, не отраженные в настоящем руководстве. Внесенные изменения не ухудшают потребительские свойства продукции.*

Таблица 2

№ поз.	Сборочные единицы и детали		Кол. шт.	Упаковка	
	Обозначение	Наименование		Пакет	Коробка
1	ДСК Д-С-2.06л.001	Накладка нижняя	2		•
2	ДСК Д-С-2.06л.002	Стойка	2		•
3	ДСК Д-С-2.06л.003	Накладка верхняя	2		•
4	1_ДСК-Пр.04.490.02	Ступень	6		•
5	ДСК 05-011-01	Корпус	36	1	•
6	ДСК 05-012	Заглушка	24	1	•
7	ДСК 02.044	Кронштейн	4	2	•
Стандартные изделия					
20	Болт М8х35.58.016 ГОСТ 7798-70		12	2	•
21	Гайка М8.4.016 ГОСТ 5927-70		4	2	•
22	Шайба 8.01.016 ГОСТ 11371-78		24	2	•
23	Болт М8х55.58.016 ГОСТ 7798-70		4	2	•
24	Шуруп глухарь 8х80 DIN 571		4	2	•
Прочие изделия					
25	Стяжка межсекционная FIM 30, d=8 мм		12	3	•
26	Винт стяжки межсекционной, М=6 мм		12	3	•
27	Ножка врезная регулируемая		4	3	•
28	Бусола		4	3	•
31	Дюбель распорный 12х70 полипропилен		4	3	•
	Ключ S=24х13мм		1	2	•
					•
Документация					
	Паспорт ДСКД-2С-6.04.465-Л ПС		1		•

## 5. ТРАНСПОРТИРОВКА И ХРАНЕНИЕ.

5.1. Транспортировка КОМПЛЕКСА производится в упаковке производителя, любым видом транспорта при соблюдении его сохранности.

5.2. При необходимости перевозки КОМПЛЕКСА на другое место, рекомендуется использовать упаковку предприятия – изготовителя.

5.3. До установки в рабочее положение КОМПЛЕКС хранить в упаковке предприятия-изготовителя в закрытых сухих помещениях с естественной вентиляцией воздуха.

5.2. Условия хранения КОМПЛЕКСА соответствуют 2(С) по ГОСТ 15150-69.

## 6. УТИЛИЗАЦИЯ.

6.1 Перед отправкой КОМПЛЕКСА на утилизацию необходимо:

- демонтировать КОМПЛЕКС;
- разобрать КОМПЛЕКС. Разборку КОМПЛЕКСА выполнить в последовательности, обратной сборке;
- рассортировать детали по видам материалов, примененных для их изготовления.

6.2 КОМПЛЕКС не содержит опасных для здоровья и жизни веществ.

6.3 Утилизацию отходов осуществлять в соответствии с требованиями СанПин 2.1.7.1322-03.

## 7. ГАРАНТИЙНЫЕ ОБЯЗАТЕЛЬСТВА.

7.1 Гарантийный срок эксплуатации изделия – 12 месяцев со дня реализации.

7.2 Гарантия не распространяется на изделия:

- поврежденные при перевозке покупателем;
- для которых нарушены правила хранения, сборки и эксплуатации, изложенные в настоящем паспорте;
- не имеющие в паспорте отметок об упаковывании, приёмке ОТК и продаже изделия.

## 8. СВИДЕТЕЛЬСТВО О ПРИЕМКЕ.

**Детский спортивно-игровой комплекс ДСКД-2С-6.04.465-Л** соответствует СТО, ГОСТ 25779 и признан годным к эксплуатации.

Дата изготовления «\_\_\_» \_\_\_\_\_ 20\_\_ г. Упаковщик \_\_\_\_\_

ОТК \_\_\_\_\_

## 9. ОТМЕТКА О ПРОДАЖЕ.

Торговое предприятие

\_\_\_\_\_

\_\_\_\_\_

Продавец \_\_\_\_\_ Дата “\_\_\_” \_\_\_\_\_ 20\_\_ г.  
(подпись) (фамилия)

М.П.

## 10. ИНСТРУКЦИЯ ПО МОНТАЖУ.

### 10.1 Эксплуатационные ограничения

**НЕ ДОПУСКАЕТСЯ** устанавливать КОМПЛЕКС в углах помещений.

### 10.2 Размещение КОМПЛЕКСА в помещении.

Не рекомендуется размещение КОМПЛЕКСА ближе 2-х метров от стен, предметов мебели и других преград в помещении.

### 10.3 Подготовка к сборке, инструменты и приспособления.

10.3.1 Распакуйте КОМПЛЕКС.

10.3.2 Разложите комплектующие детали на заранее подготовленном месте (стол, участок пола).

10.3.3 Убедитесь, что комплектность поставки совпадает с паспортными данными на Ваш КОМПЛЕКС.

10.3.4 В процессе сборки необходимы стандартные инструменты, указанные в таблице 3.

Таблица 3

Наименование	Количество, шт.
Ключ S=24x13мм	1 (входит в комплектацию)
Отвертка крестообразная	1
Строительный отвес	1
Лестница – стремянка	1

### 10.4 Меры безопасности.

10.4.1 Работы по сборке, разборке и установке КОМПЛЕКСА должны производить не менее 2-х человек.

10.4.2 Не допускается присутствие и участие детей при монтаже КОМПЛЕКСА.

10.4.3 Сборку КОМПЛЕКСА производить поэтапно, следуя указаниям, изложенным в инструкции по монтажу.

## 10.5 Последовательность сборки узлов.

10.5.1 Собрать две стойки по схеме (Рис. 2)

Стойка левая

Стойка правая

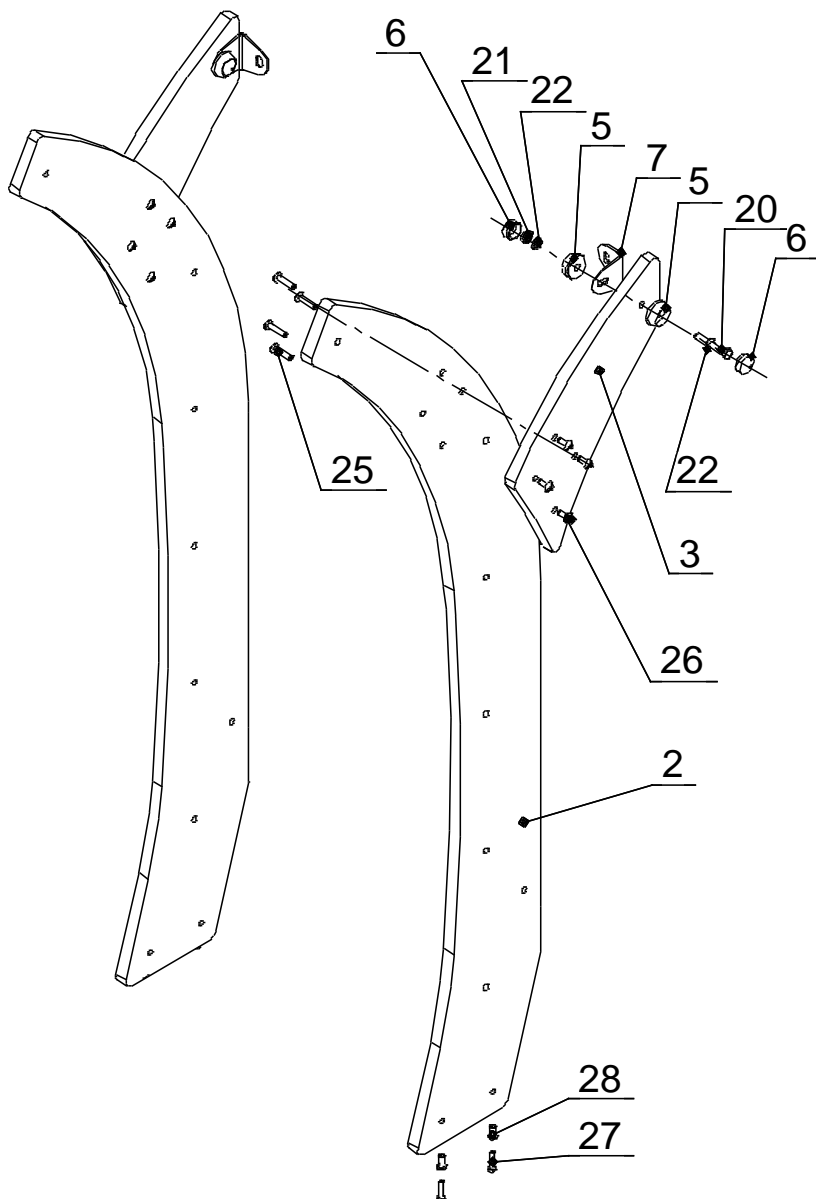


Рис. 2.

10.5.2 Собрать стойки с перекладинами и закрепить КОМПЛЕКС к стене (Рис. 3):

- собрать стойки с перекладинами;
- приставить КОМПЛЕКС к стене и выставить его вращающ. дет. поз. 27;
- разметить и просверлить 4 отверстия по диаметру дюбеля поз.31 глубиной не менее длины шурупа поз.24, вставить и забить дюбели поз. 31. Закрепить КОМПЛЕКС шурупами поз. 24.

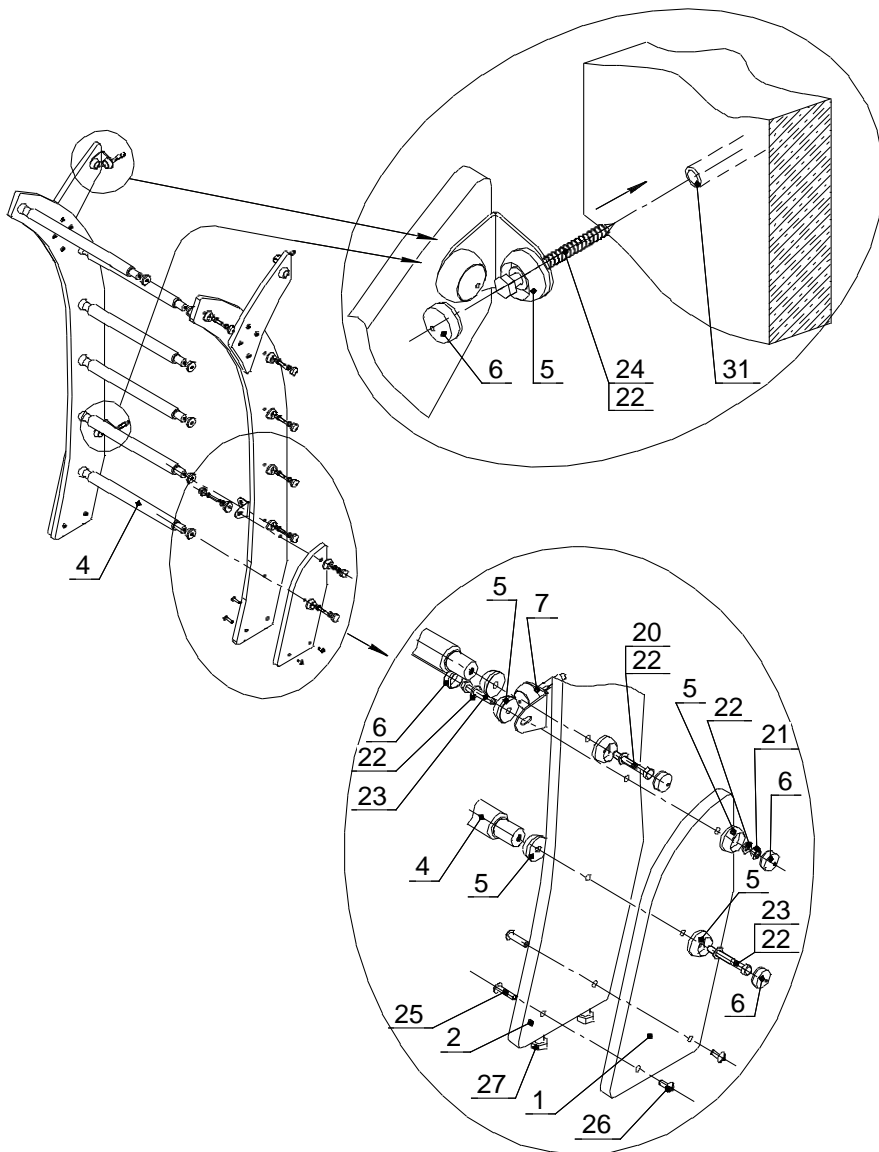


Рис. 3.



## **11. ИНСТРУКЦИЯ ПО БЕЗОПАСНОЙ ЭКСПЛУАТАЦИИ.**

11.1. КОМПЛЕКС предназначен для детей от 3 лет

11.2. **Внимание!** Занятия детей на КОМПЛЕКСЕ должны проводиться под наблюдением взрослых.

11.3. Максимальный вес пользователя до 50кг.

11.4. Одновременно на КОМПЛЕКСЕ может заниматься только один ребёнок

11.5. Для предотвращения ушибов и травм, во время занятий рекомендует-ся укладывать на пол под КОМПЛЕКСОМ и вокруг него элементы мягких форм, которые могут предотвратить получение травм при падении, размерами не менее (1,0x1,0x0,1) м.

### **Рекомендации по спортивным упражнениям.**

Конкретные виды упражнений и объемы нагрузок выбираются родителями после консультации со специалистами (спортивные тренеры, врачи).

## **12. ИНСТРУКЦИЯ ПО ОСМОТРУ И ПРОВЕРКЕ ПЕРЕД НАЧАЛОМ ЭКСПЛУАТАЦИИ**

Перед началом эксплуатации необходимо

- Провести визуальный осмотр КОМПЛЕКСА;
- Проверить целостность конструкции, наличие всех элементов КОМПЛЕКСА.

## **13. ИНСТРУКЦИЯ ПО ОСМОТРУ И УХОДУ.**

### **13.1 Осмотр и проверка КОМПЛЕКСА.**

13.1.1 Перед началом занятий необходимо проверить:

- целостность конструкции, наличие всех элементов КОМПЛЕКСА;
- наличие защитных пластмассовых колпачков на крепежных деталях;
- Устойчивость комплекса и надёжность крепления КОМПЛЕКСА к стене.

13.1.2 Периодически, не реже одного раза в месяц, необходимо проверять затяжку крепежных и резьбовых соединений.

### **13.2 Регулировка.**

13.2.1 После контроля затяжки резьбовых соединений при необходимости произвести подтяжку гаек, используя стандартный инструмент.

13.2.2 При необходимости произвести установку или замену колпачков, закрывающих резьбовую часть.

13.2.3 Все вышедшие из строя комплектующие элементы заменять аналогичными, произведенными на предприятии - изготовителе.

13.2.4 Запрещается самостоятельное изготовление и замена составных частей КОМПЛЕКСА.