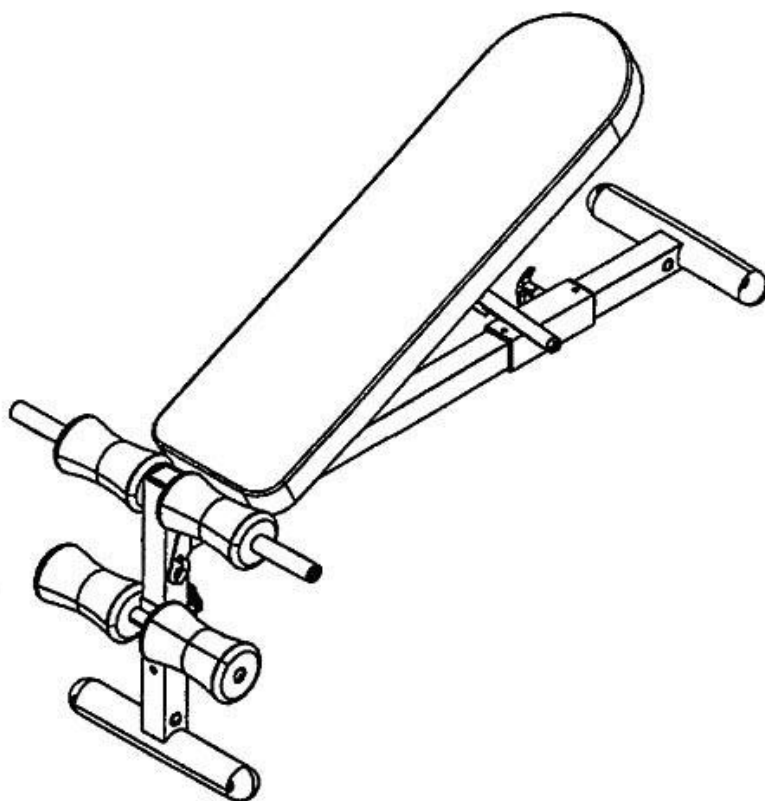


HouseFit

ИНСТРУКЦИЯ ПО СБОРКЕ

**СПОРТИВНАЯ СКАМЕЙКА
DH-8136**



HOUSE FIT – ГАРАНТИЯ ЗДОРОВЬЯ

ВСТУПЛЕНИЕ

СПАСИБО ВАМ ЗА ТО, ЧТО ВЫ ВЫБРАЛИ ДОМАШНЮЮ СПОРТИВНУЮ СКАМЕЙКУ DH-8136. ДЛЯ ВАШЕЙ ПОЛЬЗЫ И СОХРАННОСТИ, ВНИМАТЕЛЬНО ИЗУЧИТЕ ИНСТРУКЦИЮ ПЕРЕД ИСПОЛЬЗОВАНИЕМ ЭТОЙ МАШИНЫ. КАК ПРОИЗВОДИТЕЛИ, МЫ ХОТИМ ОБЕСПЕЧИТЬ ВАС ПОЛНЫМ КОМПЛЕКСОМ УСЛУГ ДЛЯ УДОВЛЕТВОРЕНИЯ ВСЕХ ВОЗНИКАЮЩИХ ВОПРОСОВ. ЕСЛИ У ВАС ВОЗНИКНУТ ПРОБЛЕМЫ, ИЛИ ВЫ ОБНАРУЖИТЕ НЕХВАТКУ ИЛИ ПОВРЕЖДЕННЫЕ ЧАСТИ, МЫ ГАРАНТИРУЕМ ВАМ ПОЛНЫЙ КОМПЛЕКС УСЛУГ ДЛЯ РЕШЕНИЯ ВСЕХ ПРОБЛЕМ. ДЛЯ ИЗБЕЖАНИЯ ВОЗМОЖНЫХ ЗАДЕРЖЕК, НЕОБХОДИМО ЗВОНИТЬ НАПРЯМУЮ ПРОДАВЦУ И ВАМ НЕМЕДЛЕННО ПОМОГУТ.

ВАЖНЫЕ МЕРЫ ПРЕДОСТОРОЖНОСТИ

ЭТА МАШИНА ДЛЯ ТРЕНИРОВОК СКОНСТРУИРОВАНА ТАКИМ ОБРАЗОМ, ЧТОБЫ ОБЕСПЕЧИВАТЬ ПОЛНУЮ БЕЗОПАСНОСТЬ ВО ВРЕМЯ ТРЕНИРОВКИ. ОДНАКО, ОБЯЗАТЕЛЬНО СОБЛЮДАТЬ ПРОСТЫЕ ПРАВИЛА БЕЗОПАСНОСТИ ВО ВРЕМЯ ТРЕНИРОВКИ. НЕОБХОДИМО ПРОЧЕСТЬ ИНСТРУКЦИЮ ПЕРЕД СБОКОЙ ИЛИ НАЧАЛОМ ТРЕНИРОВКИ. В ЧАСТНОСТИ, СОБЛЮДАЙТЕ ПРИВЕДЕННЫЕ НИЖЕ ПРАВИЛА:

- НЕ ДОПУСКАТЬ ДЕТЕЙ К ТРЕНАЖЕРУ. НЕ ОСТАВЛЯТЬ ДЕТЕЙ ОКОЛО ТРЕНАЖЕРА БЕЗ ПРИСМОТРА ВЗРОСЛЫХ.
- ТОЛЬКО ОДИН ЧЕЛОВЕК МОЖЕТ ЗАНИМАТЬСЯ НА ТРЕНАЖЕРЕ.
- ЕСЛИ ВЫ ВО ВРЕМЯ ТРЕНИРОВКИ ПОЧУВСТВУЕТЕ ГОЛОВОКРУЖЕНИЕ, ТОШНОТУ, БОЛИ В РУКАХ ИЛИ ЛЮБЫЕ ДРУГИЕ НЕНОРМАЛЬНЫЕ СИМПТОМЫ - НЕМЕДЛЕННО ПРЕКРАТИТЬ ТРЕНИРОВКУ И ПРОКОНСУЛЬТИРОВАТЬСЯ У ВРАЧА.
- РАСПОЛОЖИТЬ ТРЕНАЖЕР НА РОВНОЙ, СУХОЙ ПОВЕРХНОСТИ. НЕ УСТАНАВЛИВАТЬ ТРЕНАЖЕР ВНЕ ПОМЕЩЕНИЯ ИЛИ РЯДОМ С ВОДОПРОВОДОМ.
- ДЕРЖАТЬ РУКИ ДАЛЕКО ОТ ДВИЖУЩИХСЯ ЧАСТЕЙ.
- ДЛЯ ТРЕНИРОВОК ВСЕГДА НАДЕВАТЬ СПЕЦИАЛЬНУЮ СПОРТИВНУЮ ОДЕЖДУ. НЕ ОДЕВАТЬ ДРУГУЮ ОДЕЖДУ, НЕ ПРЕДНАЗНАЧЕННУЮ ДЛЯ ЗАНЯТИЙ СПОРТОМ, КОТОРАЯ МОЖЕТ ПОПАСТЬ В ДВИЖУЩИЕСЯ ЧАСТИ ТРЕНАЖЕРА. ТАК ЖЕ НЕОБХОДИМО ЗАНИМАТЬСЯ В СПЕЦИАЛЬНОЙ СПОРТИВНОЙ ОБУВИ.
- ИСПОЛЬЗОВАТЬ ТРЕНАЖЕР СТРОГО ПО НАЗНАЧЕНИЮ, УКАЗАННОМУ В ИНСТРУКЦИИ. НЕ ИСПОЛЬЗОВАТЬ КАКИХ ЛИБО ПРИЛОЖЕНИЙ, НЕ РЕКОМЕНДОВАННЫХ ПРОИЗВОДИТЕЛЕМ.
- НЕ РАСПОЛАГАТЬ ЛЮБЫХ ОСТРЫХ ПРЕДМЕТОВ ВОКРУГ ТРЕНАЖЕРА.
- ЖЕЛАТЕЛЬНО ЗАНИМАТЬСЯ НА ТРЕНАЖЕРЕ ПОД РУКОВОДСТВОМ ОПЫТНОГО ТРЕНЕРА ИЛИ ПО ПРОГРАММЕ, ИМ СОСТАВЛЕННОЙ.
- ПЕРЕД ОСНОВНОЙ ТРЕНИРОВКОЙ НА ТРЕНАЖЕРЕ ОБЯЗАТЕЛЬНО ВЫПОЛНИТЬ ПРОГРАММУ РАЗМИНКИ ДЛЯ РАЗОГРЕВА МЫШЦ. ПОСЛЕ ТРЕНИРОВКИ НЕОБХОДИМО ВЫПОЛНИТЬ ПРОГРАММУ НА РАСТЯЖКУ МЫШЦ.
- НЕ СЛЕДУЕТ ЗАНИМАТЬСЯ НА ТРЕНАЖЕРЕ, ЕСЛИ ОН ФУНКЦИОНИРУЕТ НЕ КАК ПОЛОЖЕНО.

ВНИМАНИЕ:

ПЕРЕД НАЧАЛОМ ТРЕНИРОВОК НА СНАРЯДЕ НЕОБХОДИМО ПРОКОНСУЛЬТИРОВАТЬСЯ С ВРАЧОМ. ЭТО ОСОБЕННО ВАЖНО ДЛЯ ЛЮДЕЙ СТАРШЕ 35 ЛЕТ С НАЛИЧИЕМ КАКИХ-ЛИБО ПРОБЛЕМ СО ЗДОРОВЬЕМ. ВНИМАТЕЛЬНО ПРОЧИТАТЬ ВСЮ ИНСТРУКЦИЮ ПЕРЕД ТРЕНИРОВКАМИ.

ПРОИЗВОДИТЕЛЬ НЕ ИМЕЕТ ДАННЫХ О РАЗЛИЧНЫХ СЛУЧАЯХ ПОВРЕЖДЕНИЯ ИЛИ УЩЕРБА, ПОЛУЧЕННОГО НА ИЛИ ПОСРЕДСТВОМ ИСПОЛЬЗОВАНИЯ ДАННОГО СНАРЯДА.

ПРОИЗВОДИТЕЛЬ ИМЕЕТ ПРАВО ВНОСИТЬ ИЗМЕНЕНИЯ В КОНСТРУКЦИЮ БЕЗ СПЕЦИАЛЬНОГО УВЕДОМЛЕНИЯ.

МАКСИМАЛЬНЫЙ ВЕС ПОЛЬЗОВАТЕЛЯ: 110 КГ.

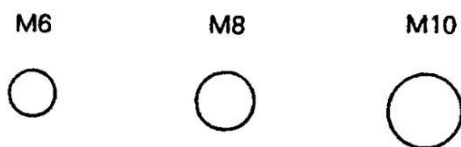
ОПИСАНИЕ СОСТАВНЫХ ЧАСТЕЙ.

№№	ОПИСАНИЕ	КОЛ-ВО
1	ПЕРЕДНЯЯ СТОЙКА	1
2	ОПОРНАЯ РАМА	1
3	НАКЛОННАЯ ОПОРА	2
4	ПОДДЕРЖИВАЮЩАЯ РАМА ДЛЯ СПИНКИ	2
5	ПЕРЕКРЕСТНАЯ ТРУБКА	1
6	ТРУБКИ ДЛЯ КРЕПЛЕНИЯ МЯГКИХ ГРИФОВ	1
7	ОПОРНАЯ НОЖКА	2
8	СПИНКА	1
9	СКОЛЬЗЯЩИЙ БЛОК	1
10	М10 X 5/8" БОЛТ	4
11	М10 X 3" БОЛТ	1
12	ВИНТ М6	4
13	ШАЙБА ДИАМ 1/4"	4
14	ШАЙБА ДИАМ 7/8"	12
15	МЯГКИЕ ГРИФЫ БОЛЬШИЕ	4
16	МЯГКИЕ ГРИФЫ МАЛЫЕ	2
17	ГАЙКА М10	5
18	L-ОБРАЗНЫЙ БЛОКИРУЮЩИЙ ШКВОРЕНЬ	1
19	ЗАГЛУШКА КВАДРАТНАЯ 1"	8
20	ЗАГЛУШКА КРУГЛАЯ ДИАМ 1"	4
21	ЗАГЛУШКА Ø 2 3/8"	4
22	ЗАГЛУШКА КВАДРАТНАЯ 2"	1
23	БЛОКИРАТОР М10	1
24	МУФТА	2
25	ОСЬ М10 X 7 7/8"	1
26	РЕГУЛЯТОР	1
27	БОЛТ М10 X 1 3/4"	2

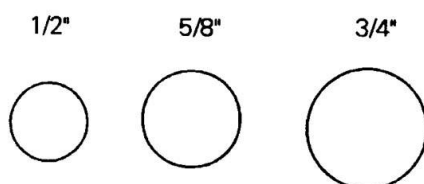
ИДЕНТИФИКАТОР ДЕТАЛЕЙ

ПОЛОЖИТЕ ШАЙБУ, КОНЕЦ БОЛТА ИЛИ ВИНТА НА КРУГ, ЧТОБЫ ПРОВЕРИТЬ ЯВЛЯЕТСЯ ЛИ РАЗМЕР ПРАВИЛЬНЫМ.

МИЛЛИМЕТРЫ



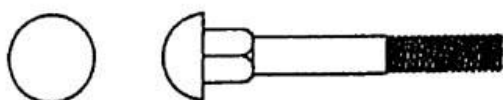
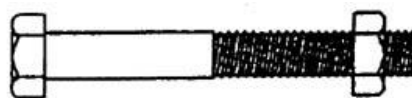
ДЮЙМЫ



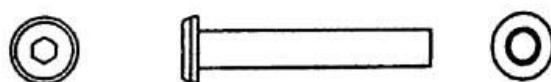
ПРИМЕЧАНИЕ: КОГДА ВЫ УСТАНАВЛИВАЕТЕ КОЛПАЧКОВУЮ ГАЙКУ (ТАКЖЕ НАЗЫВАЕМУЮ НЕЙЛОНОВОЙ ИЛИ БЛОКИРУЮЩЕЙ ГАЙКОЙ), ИСПОЛЬЗУЙТЕ ДВА РАЗВОДНЫХ ГАЕЧНЫХ КЛЮЧА, ЧТОБЫ ЗАВЕРНУТЬ ГАЙКУ. ДЕРЖИТЕ БОЛТ ОДНИМ КЛЮЧОМ, А ДРУГОЙ ИСПОЛЬЗУЙТЕ, ЧТОБЫ ПОВОРАЧИВАТЬ ГАЙКУ ПО ЧАСОВОЙ СТРЕЛКЕ.



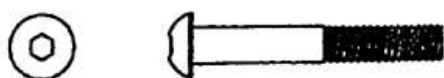
ШЕСТИГРАННЫЙ БОЛТ



ДЛИННЫЙ БОЛТ



ОСЬ



ПРОСТОЙ БОЛТ



ШЕСТИГРАННЫЙ ВИНТ



КОЛПАЧКОВАЯ ГАЙКА



ПЛОСКАЯ ШАЙБА

ИНСТРУКЦИЯ ПО СБОРКЕ

НЕОБХОДИМЫЙ ИНСТРУМЕНТ:

- ДВА РАЗВОДНЫХ ГАЕЧНЫХ КЛЮЧА,
- ДВА ПРОСТЫХ ГАЕЧНЫХ КЛЮЧА

ВАЖНО: ПЕРЕД СБОРОЙ ТРЕНАЖЕРА НЕОБХОДИМО РАЗЛОЖИТЬ ВСЕ ЕГО СОСТАВНЫЕ ЧАСТИ НА РОВНОЙ ПОВЕРХНОСТИ И СВЕРИТЬ ИХ НАЛИЧИЕ ПО СПИСКУ.

ШАГ 1 (СМ.РИС 1)

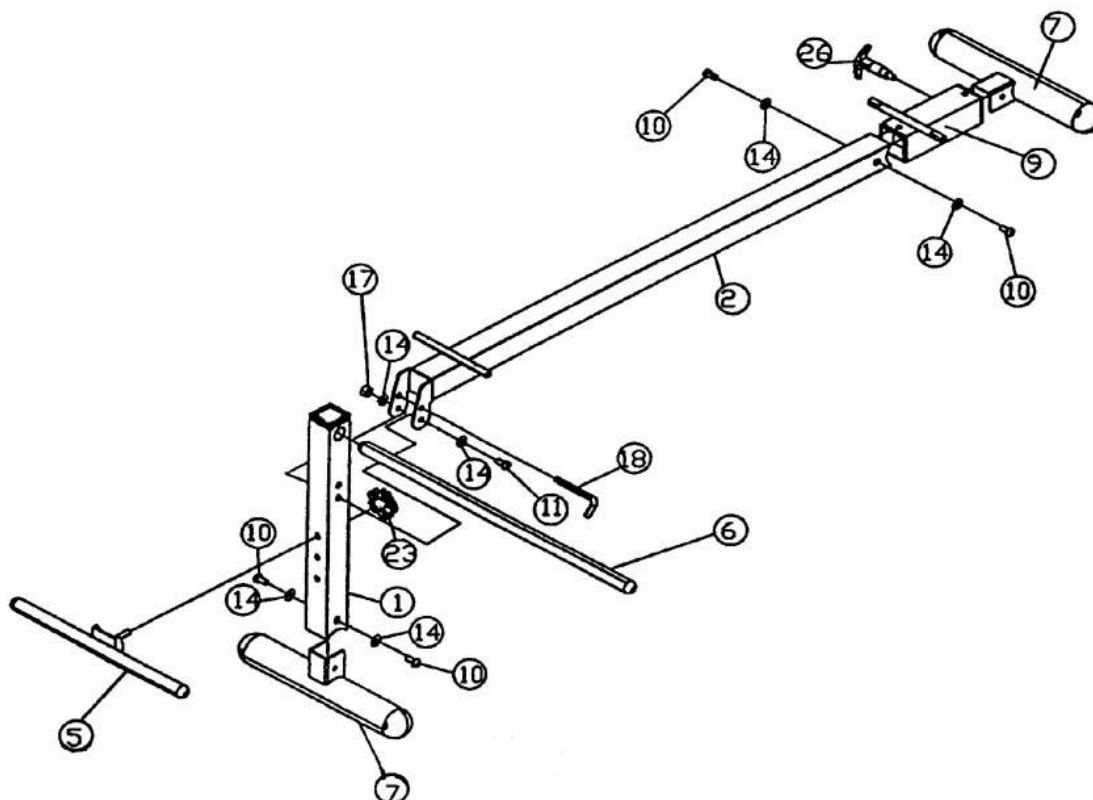
А) ОДЕТЬ СКОЛЬЗЯЩИЙ БЛОК (9) НА ОПОРНУЮ РАМУ (2) И ЗАКРЕПИТЬ ЕГО РЕГУЛЯТОРОМ (26). ПРИКРЕПИТЬ ОПОРНУЮ НОЖКУ (7) К ОПОРНОЙ РАМЕ (2). ЗАКРЕПИТЬ ЕЕ ДВУМЯ БОЛТАМИ (10) И ШАЙБАМИ (14).

Б) ПРИСОЕДИНИТЬ ОПОРНУЮ НОЖКУ (7) К ПЕРЕДНЕЙ СТОЙКЕ (1). ЗАКРЕПИТЬ ЕЕ БОЛТАМИ (10), 2 ШАЙБАМИ (14).

В) ПРИКРЕПИТЬ ОПОРНУЮ РАМУ (2) ЧЕРЕЗ НИЖНЕЕ ОТВЕРСТИЕ К ПЕРЕДНЕЙ РАМЕ (1). ЗАКРЕПИТЬ ПРИ ПОМОЩИ БОЛТОВ (11), ШАЙБ (14) И ГАЕК (17). ПРИМЕЧАНИЕ: НЕ ЗАТЯГИВАТЬ БОЛТЫ! СОЕДИНЕНИЕ ДОЛЖНО БЫТЬ СВОБОДНЫМ ДЛЯ СКЛАДЫВАНИЯ СКАМЕЙКИ.

ВСТАВЬТЕ L-ОБРАЗНЫЙ КРЮЧОК (18) В ВЕРХНЕЕ ОТВЕРСТИЕ ОПОРНОЙ РАМЫ (2).

Г) ПРИКРЕПИТЬ ПЕРЕКРЕСТНУЮ ТРУБКУ (5) К ПЕРЕДНЕЙ СТОЙКЕ (1). ЗАКРЕПИТЬ ЕЕ БЛОКИРАТОРОМ (23).



ШАГ 2 (СМ.РИС.2)

А) УСТАНОВИТЬ ПОДДЕРЖИВАЮЩИЕ РЕЙКИ (4) (КОНЕЦ С ОТВЕРСТИЯМИ) НА СТЕРЖЕНЬ ОПОРНОЙ РАМЫ (2)

Б) ПРИСОЕДИНИТЬ НАКЛОННЫЕ ОПОРЫ (3) (2 ШТ) К КРОНШТЕЙНАМ НА ПОДДЕРЖИВАЮЩИХ РЕЙКАХ (4) . ЗАКРЕПИТЬ ИХ БОЛТАМИ (27) , ШАЙБАМИ (14) И ГАЙКАМИ (17).

В) УСТАНОВИТЬ НАКЛОННЫЕ ОПОРЫ (3) НА СТЕРЖНЯХ СКОльзяЩЕГО БЛОКА (9) . ЦЕНТРИРОВАТЬ ОТВЕРСТИЯ И ЗАКРЕПИТЬ ИХ ОСЬЮ (25), ШАЙБАМИ (14) И ДВУМЯ ГАЙКАМИ (17).

Г) УСТАНОВИТЬ СПИНКУ (8) НА ПОДДЕРЖИВАЮЩИХ РЕЙКАХ (4) ЗАКРЕПИТЬ ЕЕ 4 ВИНТАМИ (12) И ШАЙБАМИ (13).

Д) УСТАНОВИТЬ ДЕРЖАТЕЛЬ ГРИФОВ (6) НА ПЕРЕДНЕЙ СТОЙКЕ (1) ТАКИМ ОБРАЗОМ, ЧТОБЫ С КАЖДОЙ СТОРОНЫ ОСТАВАЛИСЬ КОНЦЫ ОДИНАКОВОЙ ДЛИНЫ. НАТЯНУТЬ БОЛЬШИЕ МЯГКИЕ ГРИФЫ (15) НА ДЕРЖАТЕЛЬ (6) С ОБОИХ КОНЦОВ. ЗАТЕМ НАТЯНУТЬ МАЛЫЕ МЯГКИЕ ГРИФЫ (16) ДЛЯ ЗАКРЕПЛЕНИЯ ГРИФОВ (15) . НАТЯНУТЬ ДРУГИЕ ГРИФЫ (15) НА РЕЙКУ (5) С ОБОИХ КОНЦОВ.

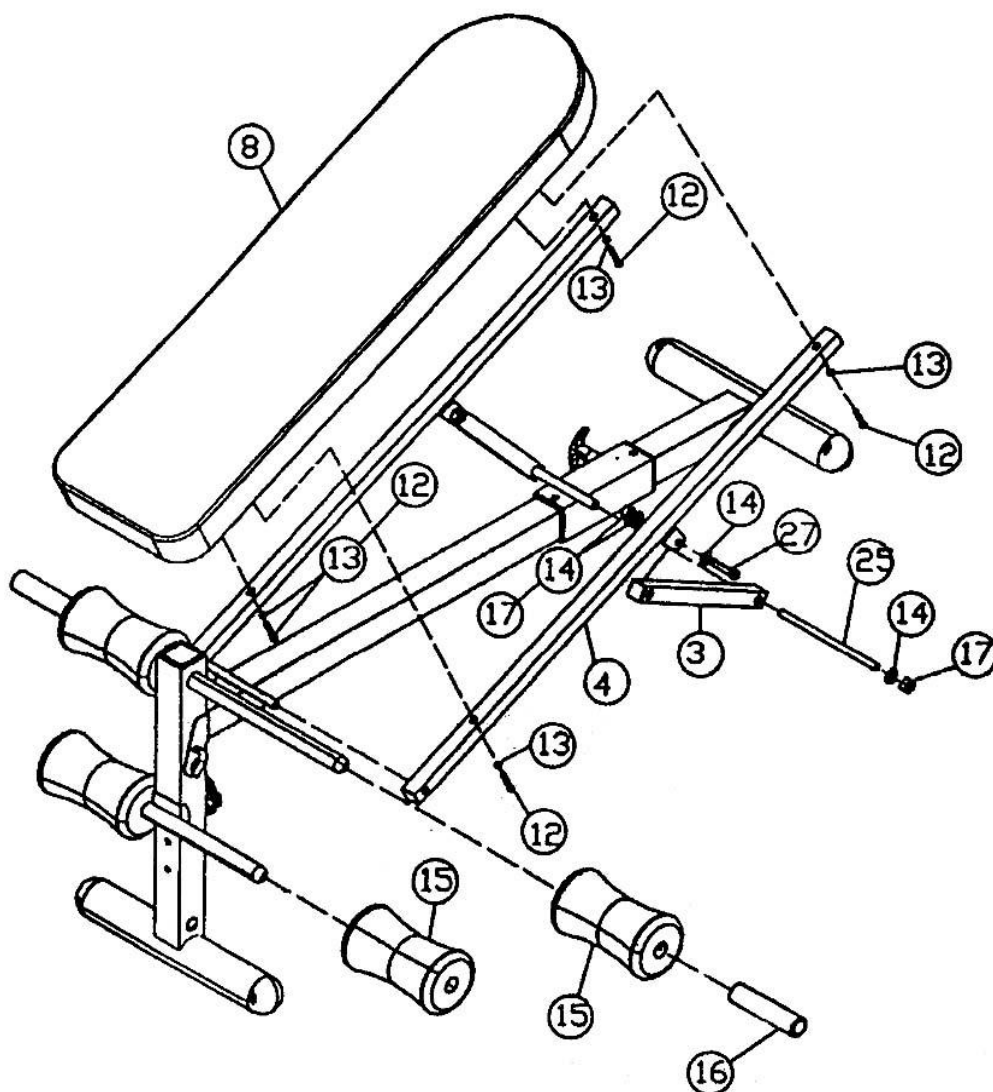


ДИАГРАММА СОСТАВНЫХ ЧАСТЕЙ.

