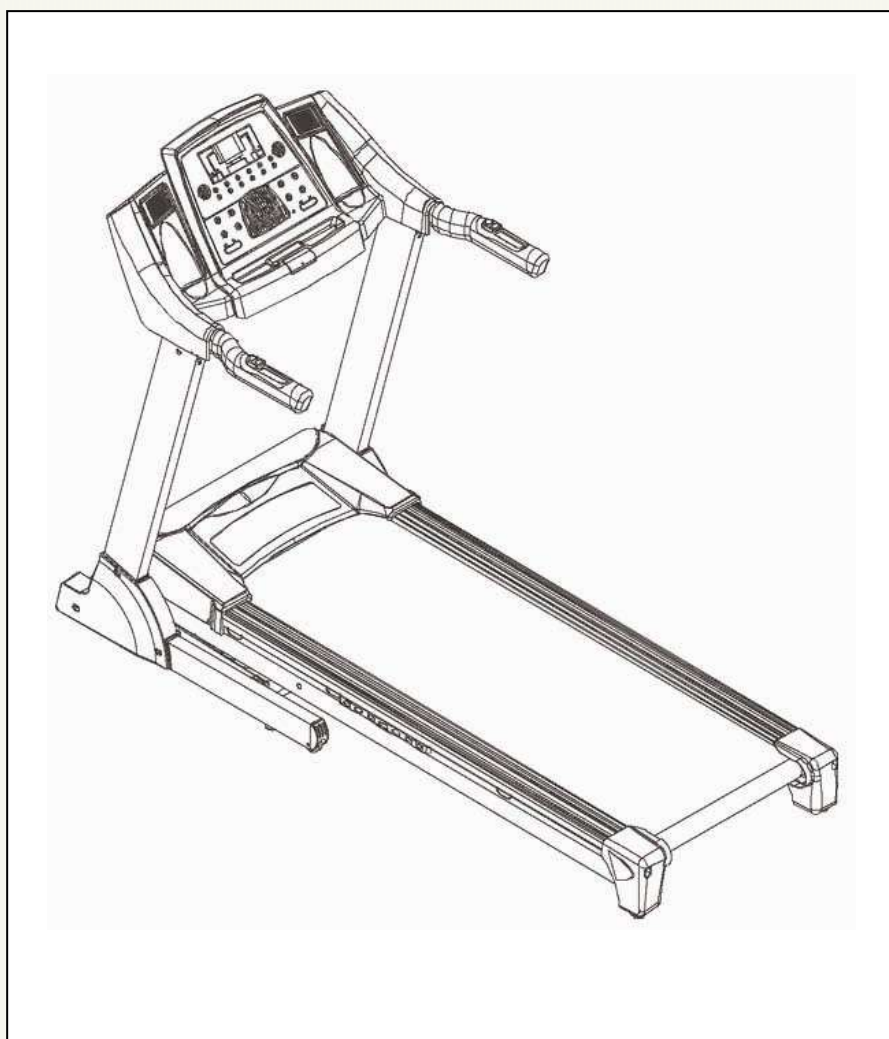


**HOUSEFIT**

Инструкция по сборке и эксплуатации

HT-9144E
Электрическая беговая дорожка



HOUSEFIT – гарантия здоровья

**Внимание!**

Прежде, чем начать пользоваться тренажером изучите настоящее руководство и сохраните его для дальнейшего использования. Это поможет быстро настроить тренажер для занятий и использовать его правильно и безопасно. Сохраните руководство для последующих справок

**Внимание!**

Настоятельно рекомендуем Вам перед тем как приступить к тренировкам, пройти полное медицинское обследование, особенно если у Вас есть наследственная предрасположенность к повышенному давлению или заболеваниям сердечно-сосудистой системы, если Вы старше 35 лет, если Вы курите, если у Вас повышен уровень холестерина, если Вы страдаете ожирением или в течение последнего года не занимались спортом регулярно.

Если во время тренировки Вы почувствуете слабость, головокружение, одышку или боль, немедленно прекратите занятия.

По вопросам качества и комплектности тренажера обращайтесь к специализированному продавцу

СОДЕРЖАНИЕ

<i>4</i>	■	Вступление
<i>6</i>	■	Комплект оборудования
<i>7</i>	■	Инструкция по сборке
<i>9</i>	■	Инструкция по складыванию тренажёра для хранения
<i>10</i>	■	Способы заземления
<i>11</i>	■	Эксплуатация компьютера
<i>18</i>	■	Инструкции к тренировкам
<i>19</i>	■	Регулировка бегового полотна
<i>21</i>	■	Техническое обслуживание и исправление неисправностей
<i>22</i>	■	Список составных частей
<i>24</i>	■	Диаграмма составных частей
<i>25</i>	■	Разминка

ВСТУПЛЕНИЕ

СПАСИБО ВАМ ЗА ТО, ЧТО ВЫ ВЫБРАЛИ ЭЛЕКТРИЧЕСКУЮ БЕГОВУЮ ДОРОЖКУ HT-9144E. ДЛЯ ВАШЕЙ ПОЛЬЗЫ И СОХРАННОСТИ, ВНИМАТЕЛЬНО ИЗУЧИТЕ ИНСТРУКЦИЮ ПЕРЕД ИСПОЛЬЗОВАНИЕМ ЭТОГО ТРЕНАЖЕРА. КАК ПРОИЗВОДИТЕЛИ, МЫ ХОТИМ ОБЕСПЕЧИТЬ ВАС ПОЛНЫМ КОМПЛЕКСОМ УСЛУГ ДЛЯ УДОВЛЕТВОРЕНИЯ ВСЕХ ВОЗНИКАЮЩИХ ВОПРОСОВ. ЕСЛИ У ВАС ВОЗНИКНУТ ПРОБЛЕМЫ, ИЛИ ВЫ ОБНАРУЖИТЕ НЕХВАТКУ ИЛИ ПОВРЕЖДЕННЫЕ ЧАСТИ, МЫ ГАРАНТИРУЕМ ВАМ ПОЛНЫЙ КОМПЛЕКС УСЛУГ ДЛЯ РЕШЕНИЯ ВСЕХ ПРОБЛЕМ. ДЛЯ ИЗБЕЖАНИЯ ВОЗМОЖНЫХ ЗАДЕРЖЕК, НЕОБХОДИМО ЗВОНИТЬ НАПРЯМУЮ ПРОДАВЦУ И ВАМ НЕМЕДЛЕННО ПОМОГУТ.

ВАЖНЫЕ МЕРЫ ПРЕДОСТОРОЖНОСТИ

ЭТОТ ТРЕНАЖЁР СКОНСТРУИРОВАН ТАКИМ ОБРАЗОМ, ЧТОБЫ ОБЕСПЕЧИВАТЬ ПОЛНУЮ БЕЗОПАСНОСТЬ ВО ВРЕМЯ ТРЕНИРОВКИ. ОДНАКО ОБЯЗАТЕЛЬНО СОБЛЮДАТЬ ПРОСТЫЕ ПРАВИЛА БЕЗОПАСНОСТИ ВО ВРЕМЯ ТРЕНИРОВКИ. НЕОБХОДИМО ПРОЧЕСТЬ ИНСТРУКЦИЮ ПЕРЕД СБРОКОЙ ИЛИ НАЧАЛОМ ТРЕНИРОВКИ. В ЧАСТНОСТИ, СОБЛЮДАЙТЕ ПРИВЕДЕННЫЕ НИЖЕ ПРАВИЛА:

- НЕ ДОПУСКАЙТЕ ДЕТЕЙ К ТРЕНАЖЕРУ. НЕ ОСТАВЛЯЙТЕ ДЕТЕЙ ОКОЛО ТРЕНАЖЕРА БЕЗ ПРИСМОТРА ВЗРОСЛЫХ.
- ТОЛЬКО ОДИН ЧЕЛОВЕК МОЖЕТ ЗАНИМАТЬСЯ НА ТРЕНАЖЕРЕ.
- ЕСЛИ ВЫ ВО ВРЕМЯ ТРЕНИРОВКИ ПОЧУВСТВУЕТЕ ГОЛОВОКРУЖЕНИЕ, ТОШНОТУ, БОЛИ В РУКАХ ИЛИ ЛЮБЫЕ ДРУГИЕ НЕНОРМАЛЬНЫЕ СИМПТОМЫ – НЕМЕДЛЕННО ПРЕКРАТИТЕ ТРЕНИРОВКУ И ПРОКОНСУЛЬТИРУЙТЕСЬ У ВРАЧА.
- РАСПОЛОЖИТЕ ТРЕНАЖЕР НА РОВНОЙ, СУХОЙ ПОВЕРХНОСТИ. НЕ УСТАНАВЛИВАЙТЕ ТРЕНАЖЕР НА КОВРЕ, ЭТО МОЖЕТ ПОМЕШАТЬ ПРАВИЛЬНОЙ РАБОТЕ ТРЕНАЖЁРА, ВНЕ ПОМЕЩЕНИЯ ИЛИ РЯДОМ С ВОДОПОРОВОДОМ.
- ДЕРЖИТЕ РУКИ ДАЛЕКО ОТ ДВИЖУЩИХСЯ ЧАСТЕЙ.
- ДЛЯ ТРЕНИРОВОК ВСЕГДА НАДЕВАЙТЕ СПЕЦИАЛЬНУЮ СПОРТИВНУЮ ОДЕЖДУ. НЕ ОДЕВАЙТЕ ДРУГУЮ ОДЕЖДУ, НЕ ПРЕДНАЗНАЧЕННУЮ ДЛЯ ЗАНЯТИЙ СПОРТОМ, КОТОРАЯ МОЖЕТ ПОПАСТЬ В ДВИЖУЩИЕСЯ ЧАСТИ ТРЕНАЖЕРА. ТАК ЖЕ НЕОБХОДИМО ЗАНИМАТЬСЯ В СПЕЦИАЛЬНОЙ СПОРТИВНОЙ ОБУВИ.
- ИСПОЛЬЗУЙТЕ ТРЕНАЖЕР СТРОГО ПО НАЗНАЧЕНИЮ, УКАЗАННОМУ В ИНСТРУКЦИИ. НЕ ИСПОЛЬЗУЙТЕ КАКИХ-ЛИБО ПРИЛОЖЕНИЙ, НЕ РЕКОМЕНДОВАННЫХ ПРОИЗВОДИТЕЛЕМ.
- НЕ РАСПОЛАГАЙТЕ ЛЮБЫХ ОСТРЫХ ПРЕДМЕТОВ ВОКРУГ ТРЕНАЖЕРА.
- ЖЕЛАТЕЛЬНО ЗАНИМАТЬСЯ НА ТРЕНАЖЕРЕ ПОД РУКОВОДСТВОМ ОПЫТНОГО ТРЕНЕРА ИЛИ ПО ПРОГРАММЕ, ИМ СОСТАВЛЕННОЙ.
- ПЕРЕД ОСНОВНОЙ ТРЕНИРОВКОЙ НА ТРЕНАЖЕРЕ ОБЯЗАТЕЛЬНО ВЫПОЛНИТЕ ПРОГРАММУ РАЗМИНКИ ДЛЯ РАЗОГРЕВА МЫШЦ. ПОСЛЕ ТРЕНИРОВКИ НЕОБХОДИМО ВЫПОЛНИТЬ ПРОГРАММУ НА РАСТЯЖКУ МЫШЦ.
- НЕ СЛЕДУЕТ ЗАНИМАТЬСЯ НА ТРЕНАЖЕРЕ, ЕСЛИ ОН ФУНКЦИОНИРУЕТ НЕ ТАК КАК ПОЛОЖЕНО.
- ПЕРЕД ИСПОЛЬЗОВАНИЕМ ТРЕНАЖЁРА УБЕДИТЕСЬ, ЧТО ПРЕДОХРАНИТЕЛЬНЫЕ ЗАЖИМЫ ПРИКРЕПЛЕНЫ К ОДЕЖДЕ ИЛИ РЕМНЮ.
- ПОЖАЛУЙСТА, НЕ ВСТАВЛЯЙТЕ КАКИЕ-ЛИБО ПРЕДМЕТЫ В ДВИЖУЩИЕСЯ ЧАСТИ ТРЕНАЖЁРА, ЭТО МОЖЕТ ПРИВЕСТИ К ПОВРЕЖДЕНИЮ ТРЕНАЖЁРА.
- НЕ ВКЛЮЧАЙТЕ БЕГОВУЮ ДОРОЖКУ СТОЯ НА БЕГОВОМ ПОЛОТНЕ. ПОСЛЕ ВКЛЮЧЕНИЯ ПИТАНИЯ И РЕГУЛИРОВКИ СКОРОСТИ, БЕГОВОЕ ПОЛОТНО МОЖЕТ НАЧАТЬ ДВИГАТЬСЯ НЕ СРАЗУ, А ПОСЛЕ НЕБОЛЬШОЙ ПАУЗЫ. ВСЕГДА СТОЙТЕ НА

ЗАДНИХ БОРТАХ ДОРОЖКИ, ПОКА БЕГОВОЕ ПОЛОТНО НЕ НАЧНЁТ ДВИГАТЬСЯ.

- НЕ НАЧИНАЙТЕ ТРЕНИРОВКУ НА ТРЕНАЖЁРЕ МЕНЕЕ ЧЕМ ЧЕРЕЗ 40 МИНУТ ПОСЛЕ ЕДЫ.
- ВО ВРЕМЯ ТРЕНИРОВКИ ДЕРЖИТЕСЬ ЗА ПОРУЧНИ, ПОКА ВЫ НЕ ПРИВЫКНИТЕ К СКОРОСТИ ДВИЖЕНИЯ БЕГОВОГО ПОЛОТНА.
- БЕГОВАЯ ДОРОЖКА ПРЕДНАЗНАЧЕНА ДЛЯ ТРЕНИРОВКИ В ПОМЕЩЕНИИ, НЕ НА ОТКРЫТОМ ВОЗДУХЕ. ИСПОЛЬЗУЙТЕ ТРЕНАЖЁР ТОЛЬКО ПО НАЗНАЧЕНИЮ, ТОЛЬКО ДЛЯ ТРЕНИРОВОК.
- ДЕРЖИТЕ ТРЕНАЖЕР В ЧИСТОМ И СУХОМ ВИДЕ.
- ЕСЛИ СКОРОСТЬ ДВИЖЕНИЯ ПОЛОТНА ВНЕЗАПНО ВОЗРАСТАЕТ (ТАКОЕ МОЖЕТ ПРОИЗОЙТИ ИЗ-ЗА НЕПОЛАДКИ В ЭЛЕКТРОНИКЕ), ДОРОЖКУ МОЖНО ОСТАНОВИТЬ, ВЫТАЩИВ КЛЮЧ БЕЗОПАСНОСТИ.
- НЕ ПЫТАЙТЕСЬ УДЛИНИТЬ ПРОВОД ИЛИ ИЗМЕНИТЬ РАЗЪЁМ, НЕ СТАВЬТЕ ТЯЖЁЛЫЕ ПРЕДМЕТЫ НА КАБЕЛЬ И НЕ КЛАДИТЬ ЕГО ВБЛИЗИ ИСТОЧНИКОВ ТЕПЛА. НИКОГДА НЕ ВКЛЮЧАЙТЕ КАБЕЛЬ В РОЗЕТКУ С НЕСКОЛЬКИМИ ВЫХОДАМИ, ЭТО МОЖЕТ ПРИВЕСТИ К ЗАМЫКАНИЮ И ПОЖАРУ ИЛИ К КАКИМ-ЛИБО СЕРЬЁЗНЫМ ПОВРЕЖДЕНИЯМ.
- ПОСЛЕ ОКОНЧАНИЯ ТРЕНИРОВКИ ОТКЛЮЧИТЕ ПИТАНИЕ. НЕ ТЯНИТЕ ЗА ПРОВОД, ЧТОБЫ НЕ ПОВРЕДИТЬ ЭЛЕКТРОПОРОВОД.

ВНИМАНИЕ:

ПЕРЕД НАЧАЛОМ ТРЕНИРОВОК НА СНАРЯДЕ НЕОБХОДИМО ПРОКОНСУЛЬТИРОВАТЬСЯ С ВРАЧОМ. ЭТО ОСОБЕННО ВАЖНО ДЛЯ ЛЮДЕЙ СТАРШЕ 35 ЛЕТ С НАЛИЧИЕМ КАКИХ-ЛИБО ПРОБЛЕМ СО ЗДОРОВЬЕМ. ВНИМАТЕЛЬНО ПРОЧИТАЙТЕ ВСЮ ИНСТРУКЦИЮ ПЕРЕД ТРЕНИРОВКАМИ.

ПРОИЗВОДИТЕЛЬ НЕ ИМЕЕТ ДАННЫХ О РАЗЛИЧНЫХ СЛУЧАЯХ ПОВРЕЖДЕНИЯ ИЛИ УЩЕРБА, ПОЛУЧЕННОГО НА ИЛИ ПОСРЕДСТВОМ ИСПОЛЬЗОВАНИЯ ДАННОГО СНАРЯДА.

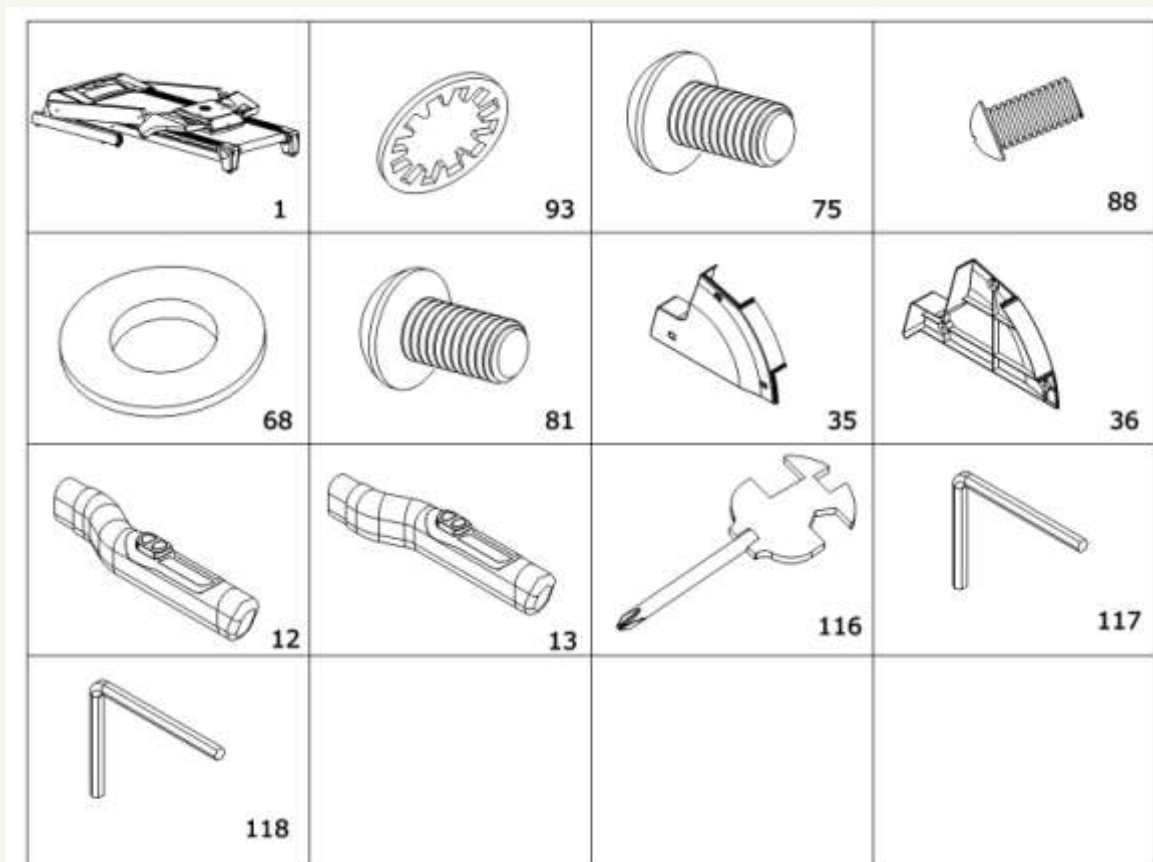
ВНИМАНИЕ: ВИЛКУ ЭТОГО ТРЕНАЖЁРА МОГУТ ЗАМЕНЯТЬ ТОЛЬКО КВАЛИФИЦИРОВАННЫЕ СПЕЦИАЛИСТЫ, ИЗГОТОВИТЕЛИ ИЛИ СПЕЦИАЛИСТЫ СЕРВИСНОГО ЦЕНТРА!

**ПРОИЗВОДИТЕЛЬ ИМЕЕТ ПРАВО ВНОСИТЬ ИЗМЕНЕНИЯ В КОНСТРУКЦИЮ БЕЗ
СПЕЦИАЛЬНОГО УВЕДОМЛЕНИЯ.**

МАКСИМАЛЬНЫЙ ВЕС ПОЛЬЗОВАТЕЛЯ – 135 КГ

КОМПЛЕКТ ОБОРУДОВАНИЯ

Когда вы откроете коробку, вы найдете там детали, представленные ниже.



№	Описание	Кол-во	№	Описание	Кол-во
1	Основная рама	1	35	Кожух левой вертикальной стойки	1
93	Стопорная шайба 10	10	36	Кожух правой вертикальной стойки	1
75	Болт М10х15	10	81	Болт М8х15	4
88	Болт М5х12	6	116	Гаечный ключ / отвертка S=13,14,15	1
68	Дугообразная шайба 8	4	117	5# Гаечный ключ 5 мм	1
12	Левая рукоятка	1	118	6# Гаечный ключ 6 мм	1
13	Правая рукоятка	1			

ИНСТРУМЕНТЫ:

5 # Универсальный гаечный ключ	5 мм	1 шт
6 # Универсальный гаечный ключ	6 мм	1 шт
Гаечный ключ / отвертка	S = 13,14,15	1 шт

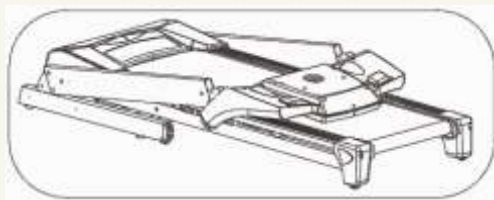
Примечание: Не включайте тренажёр в сеть до полной сборки

ИНСТРУКЦИЯ ПО СБОРКЕ

Пожалуйста, убедитесь, что у вас достаточно свободного места для сборки беговой дорожки. Рекомендуется собирать тренажёр вдвоём.

Предупреждение: опорные стойки, поручни, кожухи и другие детали, помеченные знаками R и L, т.е. правый и левый, отличаются между собой. Будьте внимательны, не перепутайте их.

Примечание: Не включайте тренажёр в сеть до полной сборки



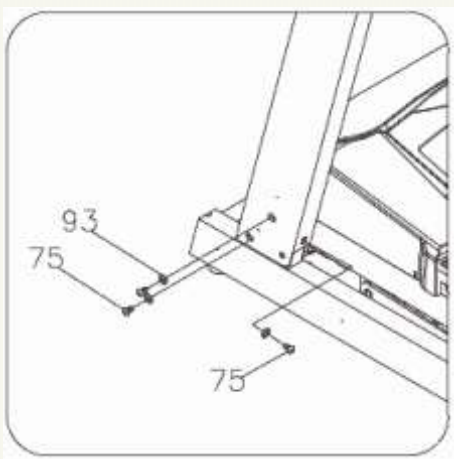
Шаг 1

Откройте коробку, вытащите описанные выше запасные части, поставьте раму ходовой части на ровную поверхность.

Шаг 2

Поднимите верхнюю часть вертикально и удерживайте ее, не допуская падения, чтобы избежать травм.

Примечание: Пожалуйста, убедитесь, что провода не были зажаты вертикальной стойкой и правильно подключены.



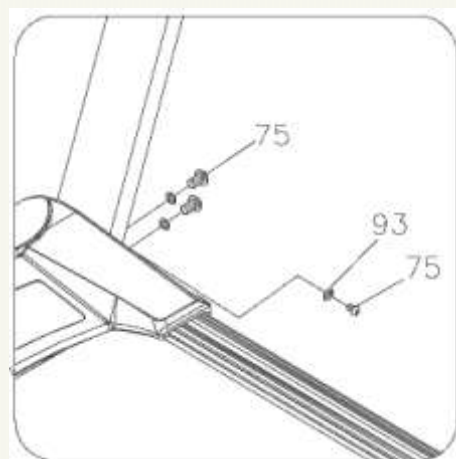
Шаг 3

Используя 6# универсальный гаечный ключ, закрепите левую вертикальную стойку к основной раме при помощи болта M10*15 (75), и стопорной шайбы (93).

Внимание: Придерживайте левую и правую вертикальные стойки.

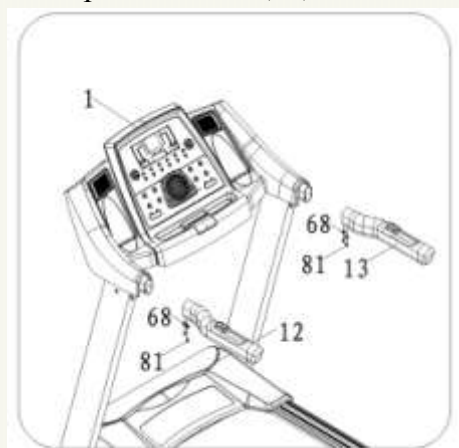
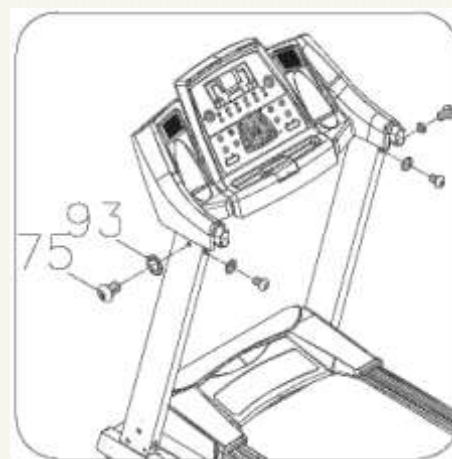
Шаг 4

Используя 5# универсальный гаечный ключ, закрепите правую вертикальную стойку к основной раме при помощи болта M10*15 (75), и стопорной шайбы (93).



Шаг 5

Используя 5# универсальный гаечный ключ, поверните компьютер в правильное положение, как показано на рисунке. Закрепите компьютер на левой и правой вертикальных стойках при помощи болта M10*15 (75) и стопорной шайбы (93).



Шаг 6

Используя 5# универсальный гаечный ключ, закрепите правую и левую рукоятки к компьютеру при помощи болта M8*15 (81), и волнистой шайбы (68).

Шаг 7

Используйте гаечный ключ с отвёрткой, закрепите левый и правый верхние кожухи на основной раме при помощи болтов M5x12 (88).

Внимание: Пожалуйста, не включайте тренажёр в сеть, пока вы не убедитесь, что все описанные выше действия закончены и все болты затянуты хорошо. Пожалуйста, прочитайте все приведенные ниже инструкции, прежде чем вы начнёте работать на беговой дорожке.



ТЕХНИЧЕСКИЕ ПАРАМЕТРЫ

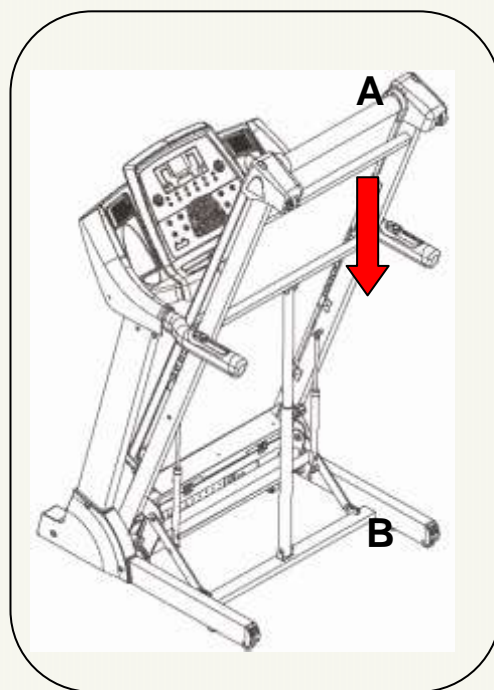
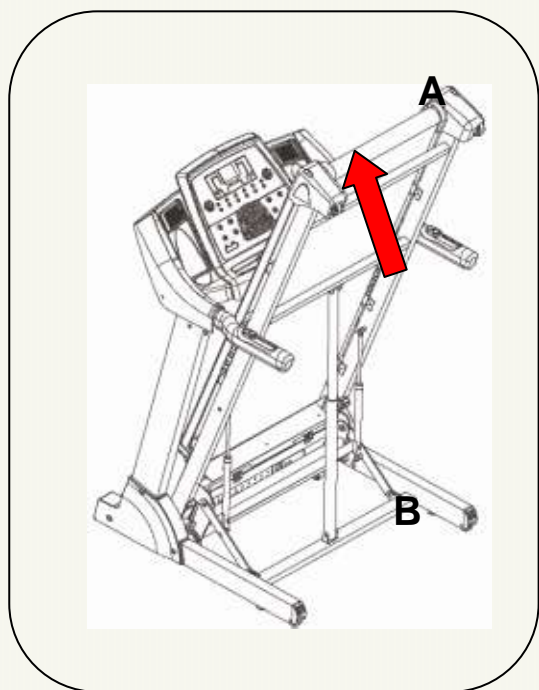
Размер (мм)	2080x878x1460 мм	Мощность	См. на маркировочной наклейке
Размер в собранном виде (мм)	1140x878x1880 мм	Максимальная мощность	См. на маркировочной наклейке
Размер бегового полотна (мм)	1570x мм	Потребляемая мощность	См. на маркировочной наклейке
Вес тренажёра	108 кг	Скорость	1.0-22.0 км\ч
Максимальный вес пользователя	135 кг	Наклон	0 – 20%
1 ЖК-дисплей	Время/Скорость/Расстояние/Калории/Пульс/Наклон		

Инструкция по складыванию тренажёра для хранения

ВНИМАНИЕ

Сложите тренажёр после того, как он остановится полностью, не используйте тренажёр после складывания.

- 1) Эта беговая дорожка складная. Поднимите конец основной рамы и потяните вверх, чтобы сложить дорожку (см. рис.).
- 2) Перемещение: Надавите на поручни, наклоните дорожку на себя, затем толкайте перед собой, чтобы переместить дорожку после складывания.
- 3) Если Вы хотите привести беговую дорожку в рабочее положение, поднимите конец основной рамы немного вверх, чтобы убрать подножку (B). Уберите ногой подножку, надавите на основную раму, отходите назад, постепенно опуская раму дорожки. Подножка сложится сама под весом тренажёра и основная рама опустится.

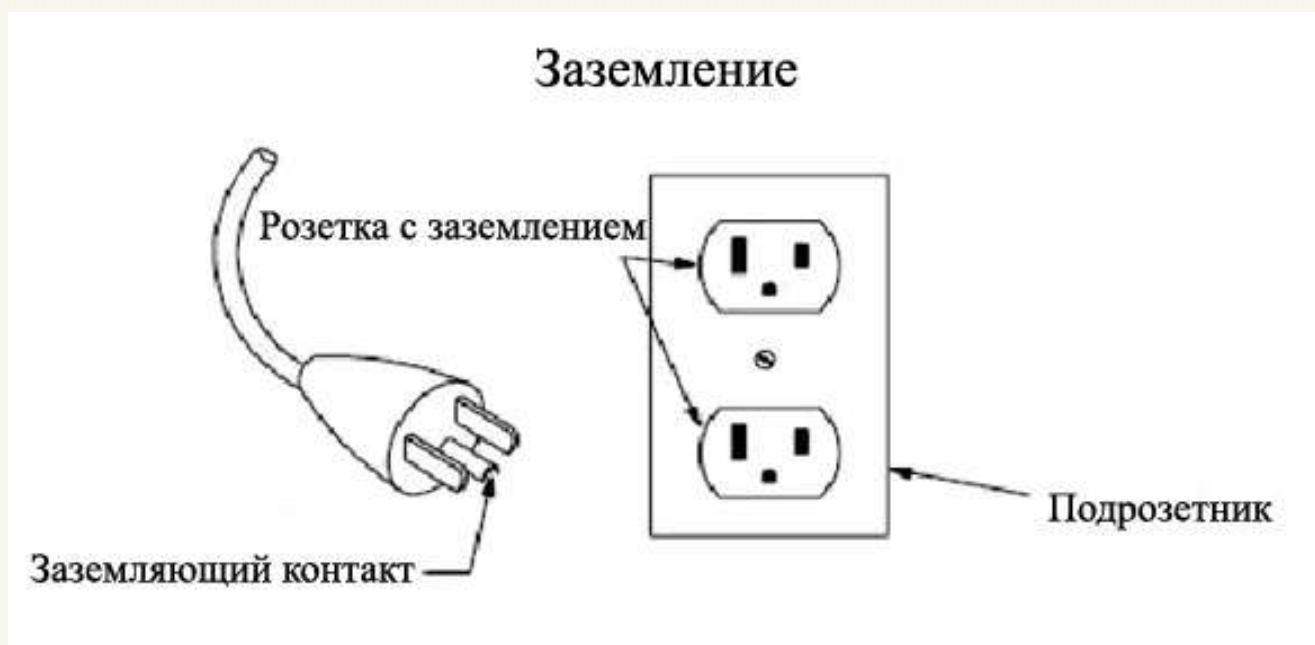


СПОСОБЫ ЗАЗЕМЛЕНИЯ

Этот тренажёр должен быть заземлен. Если обнаружится неисправность или поломка, заземление обеспечит путь наименьшего сопротивления для электрического тока, чтобы уменьшить риск поражения пользователя электрическим током. Данный тренажёр снабжен заземляющим проводом и заземляющей вилкой. Вилка должна быть подключена в сетевую розетку, которая должным образом установлена и заземлена в соответствии с местными нормами и правилами.

ВНИМАНИЕ: Неправильное подключение заземляющего провода может привести к поражению электрическим током. Обратитесь к квалифицированному электрику или специалисту, если у вас есть сомнения относительно того, что продукт правильно заземлен. Не заменяйте вилку, поставляемую вместе с продуктом - если она не будет вписываться в розетку, установите подходящую розетку, вызвав квалифицированного электрика.

Не используйте переходники. Этот тренажёр предназначен для использования при номинальном напряжении 220V и имеет заземленную вилку, которая выглядит так, как показано на следующем рисунке. Убедитесь, что устройство подключено к розетке с такой же конфигурацией. Не используйте переходники для данного тренажёра.



ИНСТРУКЦИЯ ПО ЭКСПЛУАТАЦИИ

РУКОВОДСТВО ПО ИСПОЛЬЗОВАНИЮ КОМПЬЮТЕРА:



ЖК-ДИСПЛЕЙ:

1. ВРЕМЯ: Показывает время тренировки. Отсчет от 0:00 до 99:59, когда время достигнет 99:59, скорость беговой дорожки будет постепенно уменьшаться. Когда беговая дорожка полностью остановится, тренажёр перейдёт в состояние ожидания через 5 секунд. При отсчете от заданного времени до 0:00, когда время достигает 0:00, скорость беговой дорожки также будет постепенно уменьшаться. Когда беговая дорожка полностью остановится, тренажёр перейдёт в состояние ожидания.

2. СКОРОСТЬ: В рабочем режиме, окно будет отображать текущую скорость; диапазон скорости 1,0 – 22,0 км/ч (километров). В окне будут показаны программы P1-P24-U1-U2-U3-FAT.

3. НАКЛОН: Уровень наклона показан на дисплей в диапазоне 0 - 20%. На дисплее будет показан круг, длиной 400 м. Когда вы завершите круг, компьютер подаст звуковой сигнал и покажет количество кругов, которые вы прошли.

4. РАССТОЯНИЕ: Когда дисплей показывает расстояние, отсчет идёт от 0:00 до 99:9, когда отсчет дойдёт до 99:9, данные на дисплее будут сброшены до 0:00 и отсчет начнется снова с 0:00 до 99:9. При отсчете от заданного расстояния до 0:00, когда расстояние достигает 0:00, скорость беговой дорожки постепенно уменьшится. Когда беговая дорожка полностью остановится, тренажёр перейдёт в состояние ожидания.

5. ПУЛЬС/КАЛОРИИ: Показывает данные калории и пульса. Когда на дисплее показаны данные калорий, отсчет идет от 0 до 999, когда отсчет дойдет до 999, калории на дисплее будут сброшены до 0 и отсчет начнется снова с 0. При отсчете от заданного числа калорий до 0, когда число достигает 0, скорость беговой дорожки постепенно уменьшается. Когда беговая дорожка полностью остановится, тренажёр перейдёт в состояние ожидания. Когда Вы положите руки на датчики пульсометров, Ваш пульс будет проверяться каждые 5 секунд, а данные – отображаться в соответствующем окне. Диапазон пульса составляет от 50 до 200 ударов / мин (эти данные только для справки, они не могут быть использованы в качестве медицинских данных).

ИНСТРУКЦИЯ К ФУНКЦИЯМ КНОПОК:

1. Кнопка ПРОГРАММА: в режиме ожидания нажмите кнопку ПРОГРАММА для выбора “0:00” или одной из 24 встроенных программ: P1, P2 ... – P24, U1, U2, U3, FAT (FAT-функция тестирования жировых отложений). Ручной режим используется по умолчанию, в режиме работы системы по умолчанию скорость 1,0 км/ч. (0:00 – ручной режим, P1-P24 – заданные программы и U1-U3 – набор программ пользователя)

2. Кнопка РЕЖИМ: нажатием кнопки выберите режим “0:00”, “15:00” “1.0” или “50”, (“0:00” – ручной режим, “15:00” время в режиме обратного отсчета, “1.0” – это расстояние в режиме обратного отсчета и “50” – калории в режиме обратного отсчета). При выборе режима, кнопки скорость +/- и наклон +/- могут быть использованы для установки значений обратного отсчета, после чего нажмите кнопку СТАРТ, чтобы начать тренировку на беговой дорожке.

3. Кнопка СТАРТ: после подключения дорожки к сети, настройки и установки ключа безопасности, нажав кнопку СТАРТ можно запустить мотор беговой дорожки. Дорожка начнёт движение с минимальной скоростью 1,0 км/ч и наклоном 0%.

4. Кнопка СТОП: в процессе тренировки, кнопка СТОП может быть использована для остановки беговой дорожки и сброса компьютерных данных до 0.

5. Кнопка СКОРОСТЬ +/-: нажмите кнопку СКОРОСТЬ +, чтобы увеличить скорость во время тренировки, или СКОРОСТЬ -, чтобы уменьшить скорость. Каждое нажатие кнопки увеличивает или уменьшает скорость на 0.1 км/ч

6. Кнопка НАКЛОН +/- : нажмите кнопку НАКЛОН, чтобы регулировать уровень наклона, каждое нажатие увеличивает или уменьшает наклон на 1%.

7. Кнопки СКОРОСТЬ: 3-6-9-12-15-18 позволяют переключить скорость тренажёра на нужное вам значение, т.е. 3 км/ч, 6 км/ч, 9 км/ч, 12 км/ч, 15 км/ч, 18 км/ч соответственно.

8. Кнопки НАКЛОН: 3-6-9-12-15-18 позволяют переключить наклон тренажёра на нужное вам значение, т.е.32%,6%,9%, 12%, 15%, 18% соответственно.

9. Вентилятор: Вы можете нажать кнопку "ВЕНТИЛЯТОР" для выбора охлаждающего вентилятора. (дополнительная опция).

10. MP3 вкл./выкл.: Вы можете нажать кнопку "MP3 вкл./выкл" для включения или выключения MP3-плеера (дополнительная опция).

БЫСТРЫЙ СТАРТ

1. Включите питание, затем вставьте ключ безопасности в компьютер.
2. Нажмите кнопку СТАРТ, система включится через 3 секунды обратного отсчета, компьютер подаст звуковой сигнал и в окне СКОРОСТЬ начнется обратный отсчет, беговая дорожка начнет работу со скоростью 1,0 км / час через 3 секунды.
3. После того как дорожка начала работать, вы можете регулировать скорость, нажав на кнопку СКОРОСТЬ +/-.

УПРАВЛЕНИЕ ПРОЦЕССОМ ТРЕНИРОВКИ:

1. Нажмите "СКОРОСТЬ+", чтобы увеличить скорость.
2. Нажмите "СКОРОСТЬ-", чтобы уменьшить скорость.
3. Нажмите "НАКЛОН+", чтобы увеличить наклон.
4. Нажмите "НАКЛОН-", чтобы уменьшить наклон.
5. Нажмите кнопку быстрого переключения скорости, чтобы выбрать нужную скорость.
6. Нажмите кнопку быстрого переключения наклона, чтобы выбрать нужный наклон.
7. Нажмите "СТОП", чтобы дорожка постепенно остановилась.
8. Положите руки на датчики пульсометра, чтобы на дисплее был показан ваш пульс.

РУЧНОЙ РЕЖИМ:

1. Когда дорожка будет находиться в режиме ожидания, нажмите кнопку СТАРТ, беговая дорожка начнет работать со скоростью 1,0 км / ч и на "0" уровне. В других окнах отсчет также начнется с "0", нажмите кнопку "НАКЛОН +", " НАКЛОН-", "СКОРОСТЬ +", " СКОРОСТЬ -" для изменения наклона и скорости.
2. Установите время, нажмите кнопку "РЕЖИМ", чтобы войти в режим обратного отсчета времени, В окне времени появится значение "15:00", которое будет мигать. Нажмите кнопку "НАКЛОН +", " НАКЛОН-", "СКОРОСТЬ +", " СКОРОСТЬ -", чтобы настроить время, которое вам нужно. Диапазон установки времени: 5:00-99:00.
3. В режиме настройки времени, нажмите кнопку "РЕЖИМ", чтобы войти в режим обратного отсчета расстояния. В окне расстояния появится значение "1.0", которое будет мигать. Нажмите кнопку "НАКЛОН +", " НАКЛОН-", "СКОРОСТЬ +", " СКОРОСТЬ -", чтобы настроить расстояние, которое вам

нужно. Диапазон настройки составляет 0.5-99.9.

4. Чтобы настроить КАЛОРИИ, нажмите кнопку "РЕЖИМ" чтобы войти в режим обратного отсчета калорий. В окне калорий появится значение "50", которое будет мигать. Нажмите кнопку "НАКЛОН +", "НАКЛОН-", "СКОРОСТЬ +", "СКОРОСТЬ -", чтобы настроить калории, которые вам нужны. Диапазон настройки составляет 10-999.

5. После установки калорий, нажмите кнопку "РЕЖИМ", чтобы войти в режим прогулки. В окне скорости появится значение 3,0км/ч. В окне времени появится значение "15:00", которое будет мигать. Нажмите кнопку "НАКЛОН +", "НАКЛОН-", "СКОРОСТЬ +", "СКОРОСТЬ -", чтобы настроить время, которое вам нужно. Диапазон установки времени: 5:00-99:00. (Скорость прогулки 3,0км/ч и наклон не меняются).

6. Когда установка закончится, нажмите кнопку "СТАРТ" для запуска тренажёра, беговая дорожка начнёт работать через 3 секунды, нажмите кнопку "НАКЛОН +", "НАКЛОН-", "СКОРОСТЬ +", "СКОРОСТЬ -" для регулировки скорости и наклона. Нажмите кнопку ПАУЗА, чтобы беговая дорожка остановилась.

ЗАДАНИЕ ПРОГРАММЫ:

Нажмите кнопку "ПРОГРАММА", в окне будут отображаться программы P1-P24, чтобы вы могли выбрать ту, которую предпочитаете. Установите время работы, окно отображения времени будет мигать; начальное значение времени 10:00, нажмите кнопку "НАКЛОН +", "НАКЛОН -", "СКОРОСТЬ +", "СКОРОСТЬ -", чтобы настроить время упражнений, которое вам нужно. Нажмите кнопку "СТАРТ", чтобы начать установку внутренней программы, установка внутренней программы разделена на 10 сегментов. Каждое время упражнение = установленному времени /10. Когда система переходит в следующий раздел, компьютер подаёт три звуковых сигнала, а скорость изменяется в соответствии с установленной программой, затем нажмите кнопку "НАКЛОН +", "НАКЛОН -", "СКОРОСТЬ +", "СКОРОСТЬ-", чтобы изменить наклон и скорость, так как вам нужно. Когда система снова перейдёт в следующий раздел, компьютер подаёт три звуковых сигнала, а скорость изменится автоматически.

ТАБЛИЦА ПРОГРАММ:

Каждая программа будет делиться на 10 уровней по времени тренировки, которому в свою очередь соответствует своя скорость и наклон.

Режим		временной интервал = установленное время/10									
		1	2	3	4	5	6	7	8	9	10
P1	СКОРОСТЬ	2	4	3	4	3	5	4	2	5	3
	НАКЛОН	1	2	3	3	1	2	2	3	2	2
P2	СКОРОСТЬ	2	5	4	6	4	6	4	2	4	2
	НАКЛОН	1	2	3	3	2	2	3	4	2	2

P3	СКОРОСТЬ	2	5	4	5	4	5	4	2	3	2
	НАКЛОН	1	2	2	3	1	2	2	2	2	1
P4	СКОРОСТЬ	3	6	7	5	8	5	9	6	4	3
	НАКЛОН	2	2	3	3	2	2	4	6	2	2
P5	СКОРОСТЬ	3	6	7	5	8	6	7	6	4	3
	НАКЛОН	1	2	4	3	2	2	4	5	2	1
P6	СКОРОСТЬ	2	8	6	4	5	9	7	5	4	3
	НАКЛОН	2	2	6	2	3	4	2	2	2	1
P7	СКОРОСТЬ	2	6	7	4	4	7	4	2	4	2
	НАКЛОН	4	5	6	6	9	9	10	12	6	3
P8	СКОРОСТЬ	2	4	6	8	7	8	6	2	3	2
	НАКЛОН	3	5	4	4	3	4	4	3	3	2
P9	СКОРОСТЬ	2	4	5	5	6	5	6	3	3	2
	НАКЛОН	3	5	3	4	2	3	4	2	3	2
P10	СКОРОСТЬ	2	3	5	3	3	5	3	6	3	3
	НАКЛОН	4	4	3	6	7	8	8	6	3	3
P11	СКОРОСТЬ	2	5	8	10	6	9	5	3	2	2
	НАКЛОН	1	3	5	8	10	7	6	3	2	3
P12	СКОРОСТЬ	2	5	5	4	4	6	4	2	3	4
	НАКЛОН	3	5	6	7	12	9	11	11	6	3
P13	СКОРОСТЬ	2	7	4	7	8	9	4	5	3	2
	НАКЛОН	5	6	6	4	6	5	8	9	4	2
P14	СКОРОСТЬ	2	6	5	4	8	6	5	2	3	3
	НАКЛОН	5	6	5	8	4	5	5	10	6	3
P15	СКОРОСТЬ	2	6	5	4	8	7	5	3	3	2
	НАКЛОН	3	4	5	6	3	5	5	6	4	3
P16	СКОРОСТЬ	2	5	7	5	8	6	5	2	4	2
	НАКЛОН	1	5	6	8	12	9	10	9	5	3
P17	СКОРОСТЬ	2	5	6	7	8	9	10	5	3	4
	НАКЛОН	3	5	6	8	6	5	8	7	5	3
P18	СКОРОСТЬ	2	3	5	6	8	6	9	6	5	2
	НАКЛОН	5	7	5	8	6	5	9	10	6	2
P19	СКОРОСТЬ	3	7	6	5	9	7	6	3	5	2
	НАКЛОН	3	5	6	8	5	6	5	12	8	3
P20	СКОРОСТЬ	3	7	9	10	11	12	10	8	5	2
	НАКЛОН	2	5	6	7	6	5	8	6	3	2
P21	СКОРОСТЬ	3	6	8	7	9	10	5	8	3	2
	НАКЛОН	3	6	8	9	9	6	8	10	6	3
P22	СКОРОСТЬ	3	5	8	6	9	10	8	12	6	3
	НАКЛОН	2	6	8	10	12	10	12	8	5	2
P23	СКОРОСТЬ	3	5	9	11	12	8	6	5	3	2
	НАКЛОН	2	6	8	10	9	7	8	10	6	3
P24	СКОРОСТЬ	3	8	10	11	12	10	10	8	5	3
	НАКЛОН	3	6	8	9	10	12	9	6	3	2

ПОЛЬЗОВАТЕЛЬСКИЕ ПРОГРАММЫ

U1, U2, U3: кроме 24 заданных программ, вы также можете настроить ещё 3 пользовательские программы, соответственно ваши потребностям: U1, U2, U3.

1. НАСТРОЙКА ПОЛЬЗОВАТЕЛЬСКИХ ПРОГРАММ:

Нажмите кнопку "ПРОГРАММА", удерживайте кнопку, пока не покажутся программы пользователя (U1-U3), затем нажмите кнопку "РЕЖИМ", чтобы войти в настройки. В первом разделе, нажмите кнопку "СКОРОСТЬ +", "СКОРОСТЬ -" для изменения скорости, и нажмите кнопку "НАКЛОН +", "НАКЛОН-" для изменения наклона. Нажмите кнопку "РЕЖИМ" для завершения установки первого раздела, затем переходите к установке следующего раздела, пока все 10 сегментов не будут установлены. Установленные данные будут сохранены независимо от отключения питания до следующей тренировки (пока вы сами их не сбросите).

2. ЗАПУСК ПОЛЬЗОВАТЕЛЬСКИХ ПРОГРАММ:

В режиме ожидания, нажмите кнопку "ПРОГРАММА", удерживайте кнопку, пока не покажутся программы пользователя (U1-U3), установить время работы, которое вам нужно, и нажмите кнопку "СТАРТ" для запуска беговой дорожке.

3. ОСОБЕННОСТИ НАСТРОЙКИ ПОЛЬЗОВАТЕЛЬСКИХ ПРОГРАММ:

Каждая пользовательская программа делится по времени на десять сегментов, тренировку на беговой дорожке можно начать только после того, как скорость и наклон будут установлены для каждой из 10 секций, и время работы будет также установлено.

ОПИСАНИЕ ПРОГРАММ:

ПРОГРАММЫ	НАЧАЛЬНАЯ	УСТАНОВКА	УСТАНОВЛЕННЫЙ	ДИАПАЗОН
ВРЕМЯ (мин:сек)	0:00	15:00	5:00-99:00	0:00 - 99:59
НАКЛОН (%)	0	0	0-20	0-20
СКОРОСТЬ (км/ч)	1.0	1.0	1.0-22	1.0-22
РАССТОЯНИЕ (км)	0	1.0	0.5-99.9	0.00 - 99.9
ПУЛЬС (ударов /мин)	P	N/A	N/A	50-200
КАЛОРИИ (кал)	0	50	10-999	0 - 999

ФУНКЦИЯ ТЕСТИРОВАНИЯ ЖИРОВЫХ ОТЛОЖЕНИЙ:

1. В режиме ожидания нажмите кнопку ПРОГРАММА, чтобы выбрать функцию контроля жировых отложений и войти в режим тестирования. Нажмите кнопку РЕЖИМ и внесите свои данные в программу F-1, F-2, F-3, F-4, F-5.
2. Окно пульса показывает установленные данные, окно скорости отображает введенные параметры.
3. После введения результатов тестирования жировых отложений, окно калорий отобразит 01, это показывает, что вы должны ввести пол "мужской" или "женская". Нажмите на скорость "+" "-" Вы можете выбрать пол: 01 (мужчины), 02 (женщины). Если окно отображает 01, вы выбрали "Мужской".
4. Нажмите кнопку РЕЖИМ, окно отобразит скорость 02, это показывает, что вы входите в окно

настройки возраста. Стартовый показатель – 25 лет. Нажмите "+" или "-" для регулировки возраста (в диапазоне от 10 до 99).

5. Нажмите кнопку РЕЖИМ, окно скорость отобразит 03, это показывает, что вы вошли в окно настройки роста. Стартовый показатель – 170 см. Нажмите "+" или "-" для регулировки роста.

6. Нажмите кнопку РЕЖИМ, окно скорость отобразит 04, это показывает, что вы вошли в окно настройки веса. Стартовый показатель – 70 кг. Нажмите "+" или "-" для регулировки веса (в диапазоне от 20 до 150).

7. Нажмите кнопку РЕЖИМ, окно скорость отобразит 05, это показывает, что вы вошли в окно настройки функции контроля веса, окно покажет цифры 00 (уровень жира в организме). Пожалуйста, положите руки на поручни пульсометра, через 8 секунд в окне отобразится уровень жира в организме.

8. В соответствии со стандартом содержание жира <19 – показатель недостаточного веса, от 20 до 25 – это идеальный вес, от 25 до 29 – показатель лишнего веса, если более 30 – ожирение.

F-1	Пол	01 муж	02 жен
F-2	Возраст	10-----99	
F-3	Рост	100----200	
F-4	Вес	20-----150	
F-5	FAT	≤19	Худой
	FAT	=(20---25)	Нормальный вес
	FAT	=(25---29)	Лишний вес
	FAT	≥30	Ожирение

ФУНКЦИИ КЛЮЧА БЕЗОПАСНОСТИ:

Вытащите ключ безопасности, и дорожка немедленно остановится, на экране отобразится -----, вы услышите звуковой сигнал. Вставьте ключ обратно, чтобы дорожка снова заработала.

СПЯЩИЙ РЕЖИМ:

Если вы прекратили тренировку более чем на 10 минут, система отключится автоматически. Нажмите любую клавишу, чтобы вернуться к тренировке.

ВЫКЛЮЧЕНИЕ:

Выключите питание: Вы можете выключить питание, чтобы остановить беговую дорожку, при этом беговая дорожка не будет поврежден.

Внимание:

1. Мы рекомендуем вам начинать тренировку на медленной скорости и держать за поручни, пока вы не привыкните и не освоитесь с беговой дорожки.
2. Вставьте ключ безопасности в компьютер, а также прикрепите его конец к одежде.
3. Для благополучного завершения тренировки, нажмите на кнопку ПАУЗА или вытащите ключ безопасности, беговая дорожка немедленно остановится.

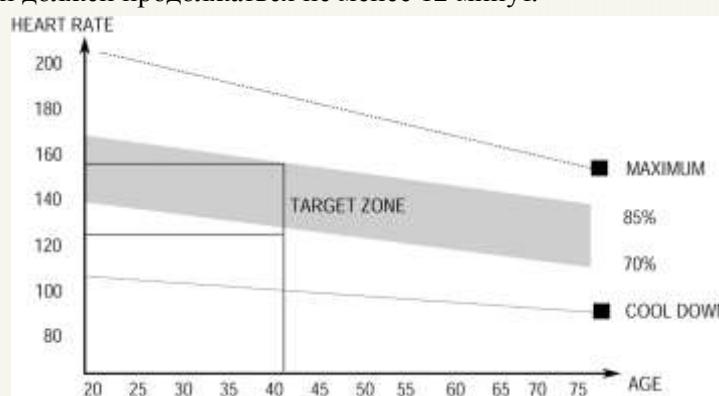
ИНСТРУКЦИИ К ТРЕНИРОВКАМ

Этап разминки

Этот этап позволяет разогреть мышцы, чтобы они работали должным образом. Разминка также снижает риск судорог и мышечных травм. Желательно сделать несколько упражнений на растяжку, как показано ниже. Каждое упражнение должно длиться в течение примерно 30 секунд, не перегружайте и не дергайте мышцы - если вы почувствуете боль, немедленно остановитесь.

Этап тренировки

Это этап, когда вы прикладываете усилия. После регулярного использования, мышцы ног станут сильнее. Очень важно поддерживать устойчивый темп во время работы. Скорость работы должна быть достаточной, чтобы заставить сердце биться в рамках целевой зоны (отмечено серым), как показано на графике ниже. Этот этап должен продолжаться не менее 12 минут.



Этап восстановления

Этот этап нужен для вашей сердечно-сосудистой системы и мышц, чтобы восстановиться и остыть. Это этап является повторением упражнений разминки, снизьте темп и продолжайте тренировку в течение приблизительно 5 минут. Повторите упражнения на растяжку, помните, не перегружайте и не дергайте мышцы.

Когда ваша физическая форма улучшится, вам может потребоваться тренироваться дольше и упорнее. Желательно тренироваться не менее трех раз в неделю, постарайтесь равномерно распределить тренировки в течение недели.

Вы можете контролировать интенсивность тренировки, регулируя скорость и наклон беговой дорожки. Мы предполагаем, что вам не стоит сразу устанавливать наклон, изменение наклона является эффективным способом увеличить интенсивность упражнений.

Проконсультируйтесь с вашим врачом или медицинским работником, прежде чем начать тренировку. Профессиональные тренеры могут помочь вам составить подходящий график упражнений в соответствии с вашим возрастом и состоянием здоровья, определить скорость движения, интенсивность нагрузки. Пожалуйста, прекратите немедленно тренировку, если вы чувствуете тяжесть в груди, боль в груди, нерегулярное сердцебиение, трудности с дыханием, головокружение или другие неприятные ощущения во время упражнений. Вы должны проконсультироваться с врачом или медицинским работником, как продолжать тренировки.

Вы можете выбрать нормальную скорость ходьбы или скорость бега, если вы регулярно тренируетесь на беговой дорожке.

РЕГУЛИРОВКА БЕГОВОГО ПОЛОТНА

ВНИМАНИЕ: всегда отключайте беговую дорожку от питания после окончания тренировки.

Чистка: Генеральная уборка в значительной степени продлит срок работы беговой дорожки.

Храните беговую дорожку в чистоте, регулярно протирайте от пыли. Не забудьте очистить открытые части палубы по обе стороны от движущегося полотна, а также боковые ограждения. Тренировка в чистых кроссовках значительно уменьшает накопление инородных материалов под движущимся полотном тренажёра.

ВНИМАНИЕ: Всегда отключайте беговую дорожку из розетки, прежде чем снимать крышку двигателя. По крайней мере, один раз в год снимайте крышку двигателя и пылесосьте под крышкой двигателя.

Смазка бегового полотна

Это беговая дорожка оборудована предварительно смазанной, мало изнашиваемой палубной системой. Трение полотна/палубы может играть важную роль в функционировании и жизни вашей беговой дорожки, и требует периодической смазки. Мы рекомендуем периодически проверять палубу. Вы должны связаться с нашим сервисным центром, если вы найдете повреждение палубы.

Мы рекомендуем смазку палубу в соответствии со следующим графиком

- Редко используется (менее чем 3 часа/неделю) раз в год
- Средний пользователь (3-5 часов/неделю) каждые шесть месяцев
- Активно используется (более 5 часов/неделю) каждые три месяца

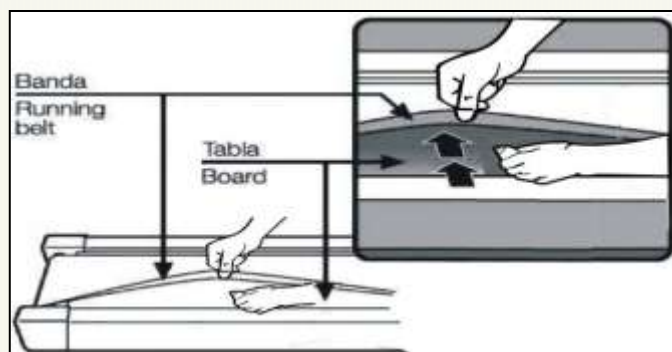
Мы рекомендуем вам купить смазку у наших дистрибьюторов или непосредственно в нашей компании.

Внимание: Любой ремонт необходимо выполнять только профессиональным техникам

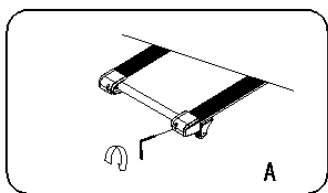
1. Мы предполагаем, что вы должны отключить питание на 10 минут после 1,5 часовой тренировки, так как это полезно для поддержания беговой дорожки в хорошем состоянии.

2. Для предотвращения скольжения во время работы, ремень должен быть натянут не слишком свободно, но и не слишком туго, чтобы избежать истирания между роликом и ремнем и для

поддержания нормальной работы тренажёра. Вы можете регулировать расстояние между пластинами и ремнём, ремень должен быть на расстоянии около 50-75 мм с обеих сторон, не слишком туго или свободно.

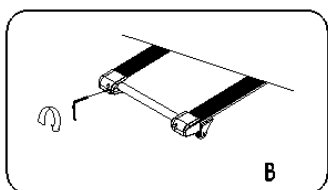


ЦЕНТРИРОВАНИЕ БЕГОВОГО ПОЛОТНА

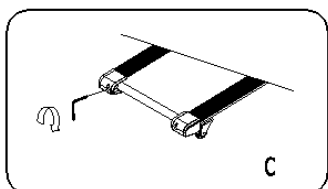


Установите беговую дорожку на ровную поверхность. Запустите беговую дорожку со скоростью примерно 6-8 км/ч, проверяя рабочее состояние.

Если ремень отнесло вправо, поверните правый регулировочный болт 1/4 оборота по часовой стрелке, а затем запустите дорожку, чтобы выполнить центрирование ленты. (рис. А)



Если ремень отнесло влево, поверните левый регулировочный болт 1/4 оборота по часовой стрелке, а затем запустите дорожку, чтобы выполнить центрирование ленты. (рис. В)



Своевременно корректируйте плотность натяжения полотна, т.к. после определенного периода времени натяжение ослабевает. Поверните левый и правый регулировочные болты на 1/4 оборота по часовой стрелке, а затем вновь запустите дорожку, отрегулируйте натяжение. (рис. С)

НОРМАЛЬНЫЕ ЛИ ЗВУКИ ИЗДАЕТ ТРЕНАЖЕР?

Все тренажеры издают определенный тип шума (фоновые шумы двигателя и роликов, равномерные глухие стуки, частота которых (2 глухих стука за 1 оборот бегового полотна) пропорциональна скорости вращения бегового полотна, возникающие по причине вращения неработанного бегового ремня по роликам), особенно новые тренажеры. Со временем шум уменьшается, хотя полностью не исчезает. Со временем ремень растягивается и более плавно скользит по роликам.

ПОЧЕМУ ТРЕНАЖЕР ИЗДАЕТ БОЛЕЕ ГРОМКИЙ ЗВУК ЧЕМ В МАГАЗИНЕ?

Все изделия фитнеса кажутся более тихими в большом зале магазина, в котором обычно больше фоновых шумов, чем дома. На покрытом бетонном полу меньше вибраций, чем на деревянном домашнем. Иногда тяжелая резина может уменьшить вибрации пола. Если изделие установлено близко от стены, выше уровень отраженных шумов.

УСТРАНЕНИЕ НЕИСПРАВНОСТЕЙ

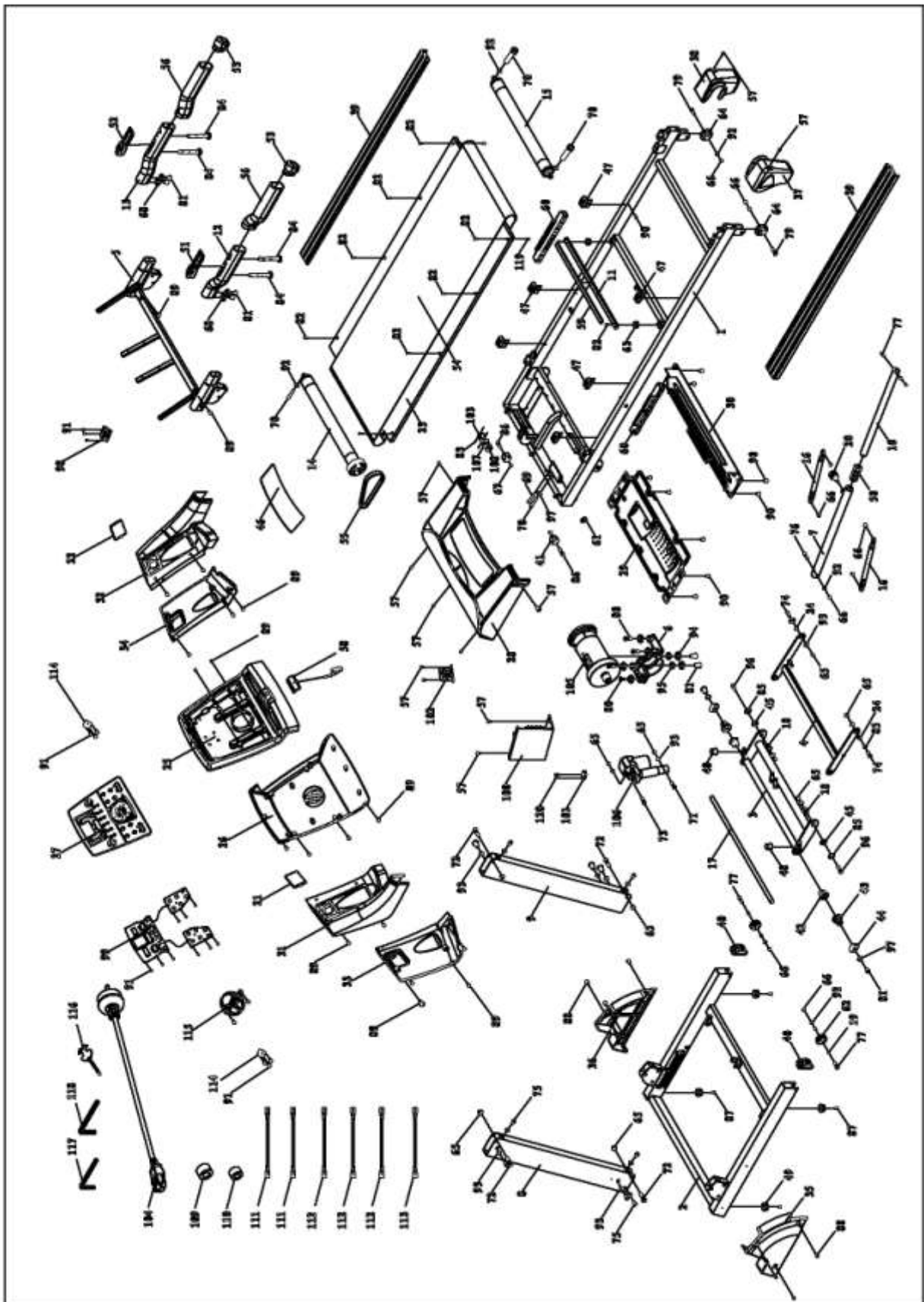
1. На дисплее нет изображения после подключения к источнику питания: Пожалуйста, проверьте кнопку перегрузки, если эта кнопка перегрузки отскочила, пожалуйста, нажмите на эту кнопку. Пожалуйста, убедитесь, что источник питания, защита от перегрузки, привод и трансформатор подключены хорошо. Пожалуйста, убедитесь, что провода привода и компьютера хорошо соединены. Проверьте трансформатор, если он неисправен, пожалуйста, замените его на новый.
2. Ошибка E01-неудачное подключение: вероятной причиной является то, что провода компьютера и панели управления не подключены. Проверьте каждую часть соединения проводов компьютера и панели управления и убедитесь, что все провода подключены хорошо. Если проблема вызвана дефектным проводом, замените новыми проводами.
3. Ошибка E02, защита от взрыва, проверяя напряжение в сети, если оно ниже нормы на 50%, пожалуйста, повторите проверку при обычном напряжении. Возможные причины: плохой контакт провода с двигателем. Пожалуйста, замените двигатель или проверьте разъем. Трубка питания повреждена. Пожалуйста, замените трубку или панель управления.
4. Ошибка E03: нет сигнала датчика. Причины: сигнал датчика не обнаружен. Проверьте, хорошо ли подключены датчики, возможно, магнитный датчик поврежден или сломан, повторно подключите или замените датчик.
5. Ошибка наклона E04 или E06: проверьте провода регулятора напряжения, мотора наклона, переподключите провода регулятора напряжения. Убедитесь, что провод переменного тока также хорошо подключен, если нет, подключите провод переменного тока в правильное положение на панели управления. Убедитесь, что все провода целы, если нет, замените поврежденные провода на новые.
6. Ошибка E05, это защита от перегрузки, причина в превышении мощности, в результате двигатель отключается от питания; переустановить панель и нажмите кнопку "START". Проверьте, нет ли запаха гари от двигателя, замените двигатель или регулятор напряжения; проверьте напряжение, проверяйте напряжение с обычным значением.
7. Ошибка E07. Компьютер не работает после подключения к электросети, вероятные причины: провод, идущий от компьютера к нижней панели управления, не подключён или трансформатор сгорел. Проверьте все провода, идущие от компьютера к панели управления, убедитесь, что они подключены хорошо. Если провод повреждён, его нужно заменить. Если это не помогло решить проблему, попробуйте заменить трансформатор.
8. Ошибка E08. Неисправность привода. Замените привод.
9. Ошибка E09. Тренажёр в сложенном состоянии. Разложите тренажёр, затем перезапустите его. Или замените привод.
10. Двигатель не работает после нажатия на кнопку Пуск, проверьте соединение провода между компьютером и пультом управления. Убедитесь в том, IC на панели управления хорошо вставлен. Если нет, снова вставьте его. Не корректное питание в пульте управления. Пожалуйста, замените пульт управления.

СПИСОК СОСТАВНЫХ ЧАСТЕЙ

№	Описание	К-во	№	Описание	К-во
1	Опорная рама	1	43	Пластмассовый подшипник	2
2	Основная рама	1	44	Ползунок	2
3	Наклонная рама	1	45	Пластиковая панель	4
4	Опорный кронштейн	1	46	Акрилик	1
5	Кронштейн компьютера	1	47	Амортизатор	6
6	Кронштейн двигателя	1	48	Конусообразный амортизатор	2
7	Кондиционирование	1	49	Плоская подложка под ножки	4
8	Левая вертикальная стойка	1	50	Регулируемый внутренний амортизатор	1
9	Правая вертикальная стойка	1	51	Пульсометр с регулятором наклона	1
10	Регулируемая внутренняя стойка	1	52	Пульсометр с регулятором скорости	1
11	Усилительная стойка палубы дорожки	1	53	Овальный амортизатор	2
12	Левая рукоятка	1	54	Беговое полотно	1
13	Правая рукоятка	1	55	Ременной привод	1
14	Передний ролик	1	56	Мягкие накладки	2
15	Задний ролик	1	57	Болт М5*8	11
16	Цилиндр	2	58	Ключ безопасности	1
17	Боковой вал	1	59	EVA панель	1
18	Осевая муфта	2	60	Амортизирующая панель	2
19	Заглушка	4	61	Кольцеобразная заглушка для провода	2
20	Пружинный штифт	1	62	Транспортировочный ролик	2
21	Левое гнездо динамика	1	63	Синий амортизатор	2
22	Правое гнездо динамика	1	64	Регулируемый ролик	2
23	Палуба	1	65	Контргайка М10	10
24	Поворотная втулка наклона	2	66	Контргайка М8	10
25	Верхний кожух компьютера	1	67	Контргайка М5	2
26	Нижний кожух компьютера	1	68	Волнистая шайба Ф8	4
27	Приборная панель	1	69	Болт М8*55	1
28	Верхний кожух двигателя	1	70	Болт М8*60	4
29	Нижний кожух двигателя	1	71	Болт М10*60	1
30	Нижняя панель	1	72	Болт М10*50	4
31	Левый кожух рукоятки	1	73	Болт М10*45	1
32	Правый кожух рукоятки	1	74	Болт М10*25	2
33	Левый нижний кожух компьютера	1	75	Болт М10*15	10
34	Правый нижний кожух компьютера	1	76	Болт М8*55	1
35	Кожух левой вертикальной стойки	1	77	Болт М8*50	2
36	Кожух правой вертикальной стойки	1	79	Болт М8*40	2
37	Левая задняя концевая заглушка	1	80	Болт М8*25	4
38	Правая задняя концевая заглушка	1	81	Болт М8*15	8
39	Боковые рельсы	2	82	Болт М6*25	10
40	Заглушка транспортировочного ролика	2	83	Болт ST2.9*8	2
41	Транспортировочные ролики	2	84	Болт ST4.2*65(Ф8)	4
42	Внутренний колпачок	2	85	Шайба С ф10*ф26*2.0	4

86	Болт М5*38	2	103	Вилка	1
87	Болт М5*16	5	104	Провод питания	1
88	Болт М5*12	6	105	DC Двигатель	1
89	Винт ST4.2*12	30	106	Двигатель наклона	1
90	Винт ST4.2*12(Ф8)	19	107	Квадратный переключатель	1
91	Винт S T2.9*6.5	29	108	Предохранитель от перегрузок	1
92	Стопорная шайба GB861.2-87	13	109	Магнитное кольцо	1
93	Стопорная шайба GB861.2-87	14	111	АС Одножильный провод	2
94	Стопорная шайба GB/T93-1987	6	112	АС Одножильный провод	3
95	Шайба С GB/ Т 95-2002	6	113	Заземляющий провод	1
96	Болт М10*40	2	114	Микрофон (дополнительно)	2
97	Большая плоская шайба ф8*ф22*2.0	3	115	Вентилятор (дополнительно)	1
98	Усилительная панель (дополнительно)	1	116	Гаечный ключ / отвертка S=13,14,15	1
99	Компьютер	1	117	5# Гаечный ключ 5 мм	1
100	Приборная панель	1	118	6# Гаечный ключ 6 мм	1
101	Магнитный датчик	1	119	Болт М6	2
102	Трансформатор	1	120	Винт ST2.9*8	2

ДИАГРАММА СОСТАВНЫХ ЧАСТЕЙ



РАЗМИНКА

Обязательно сделайте разминку, шагая или маршируя перед началом тренировки на тренажёре. Затем, по окончании тренировки, выполните серию легких потягиваний, чтобы повысить гибкость и снизить болезненность мышц на следующий день.

Потягивания необходимо выполнять медленно и плавно, без подпрыгиваний или рывков. Растягивайтесь до ощущения легкого напряжения, но не боли; это ощущение должно возникать в мышцах и сохраняться в течение 20-30 секунд. Дыхание должно быть медленным, ритмичным и находиться под вашим контролем – убедитесь, что вы не задерживаете дыхания. Мы предлагаем вам следующий комплекс упражнений для разминки:

Растягивание мышц внутренней части бедра

Сядьте. Ступни ног сведите вместе. Колени разведите. Подтяните ступни как можно ближе к области паха. Удерживайте такое положение до счёта 15.

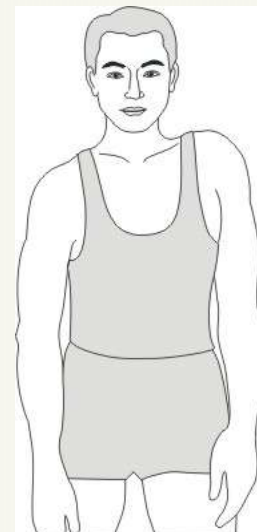


Наклоны головы

Наклоните голову к правому плечу – на счёт раз, почувствуйте, как напрягаются мышцы левой стороны шеи. Теперь наклоните голову назад – на счёт два, потянитесь подбородком к потолку и приоткройте рот. Затем, наклоните голову к левому плечу – на счёт три, и, наконец, наклоните голову вперед – на счёт четыре.

Поднимание плеч

Поднимите правое плечо вверх, к правому уху – раз. Опуская правое плечо, поднимите левое плечо – два.



Растягивание подколенного сухожилия

Сядьте, вытянув правую ногу вперед. Левую ногу подтяните к внутренней поверхности бедра, как указано на рис. Тянитесь как можно дальше к носку. Сохраняйте такое положение до счёта 15, затем расслабьтесь.

Растягивание икроножных мышц и ахиллова сухожилия

Выставив левую ногу вперед, наклонитесь и обопритесь руками о стену. Правую ногу держите прямо, ступней полностью обопритесь о пол. Согнутой левой ногой сделайте движение от бедра по направлению к стене. Удерживайте такое положение до счета 15, затем расслабьтесь. Повторите для другой ноги.



Растягивание боковых мышц

Поднимите руки над головой через стороны вверх. Вытягивайте правую руку к потолку на сколько возможно – раз. Опустите руки – два. То же самое – с левой рукой – три, четыре.

Наклоны

Встаньте, слегка согнув ноги в коленях, и медленно наклонитесь вперед. Расслабьте спину и плечи в тот момент, когда Вы тянетесь к носкам. Оставайтесь в таком положении до счета 15.

