

# Список внесенных изменений в инструкции виброплатформы Kamper Skyline KP-1104:

1.1. Дополнено описание: **Технические характеристики**. 3 страница:

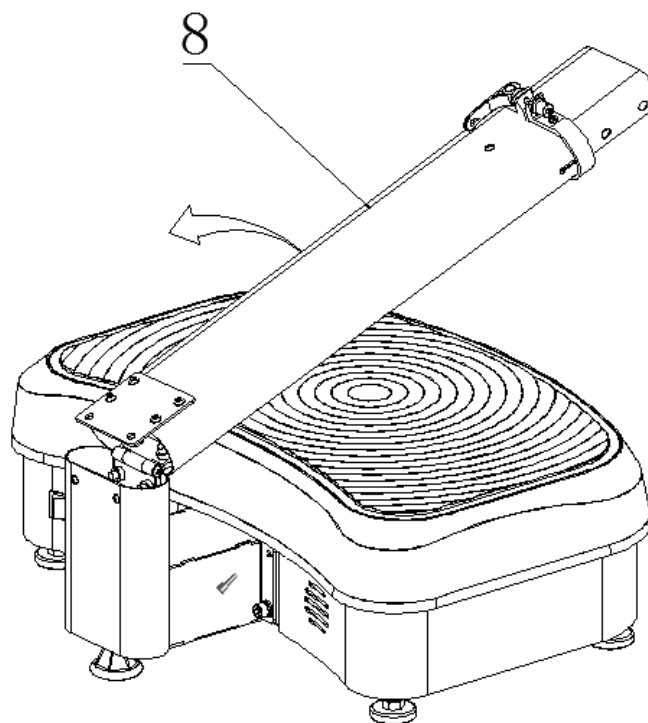
Размеры в рабочем состоянии	Длина	52 см
	Регулируемая Высота	88 см; 118,5 см; 123 см
	Ширина	65 см
Размеры в сложенном состоянии	Длина	71 см
	Высота	26 см
	Ширина	65 см
Размеры в упаковке	Длина	65 см
	Высота	28,5 см
	Ширина	61,5 см

1.2. Дополнено описание: сборка основные детали, и заменена схема. 4 страница:



1.3. Дополнено описание: Инструкция по сборке, и заменена схема. 5 страница:

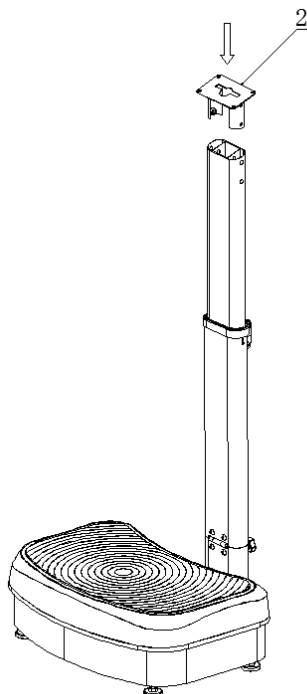
2. Поместите основание виброплатформы (10) на ровную поверхность.  
Соедините основание виброплатформы (10) с опорной стойкой (8). И зафиксируйте конструкцию с помощью 4-х болтов (12).



1.4. Крепеж для консоли(2) цельный с выдвижной стойкой - а не отдельная деталь.

1.5. Удалена схема сборки крепежа для консоли, и ее описание так как ее наличие не актуально.(см пункт выше) 6 страница:

6. Установите в выдвижную стойку (6) крепеж для консоли (2)  
описание удалено



Удалена схема

## 2.1. Дополнено описание: Инструкция по сборке, и заменена схема. 6 страница:

– внесено описание по установке крепежного болта для эспандеров.

7. Соедините компьютерный провод (B) из опорной стойки с проводом (A) из консоли.

8. Установите консоль (1) на выдвижную стойку (6). И зафиксируйте конструкцию с помощью винтов (3).

### 9. Подсоединение эспандеров.

Соедините крепежные петли(13) с основанием платформы (10).  
Зафиксируйте конструкцию с помощью 2-х болтов(12) .

Прикрепите за карабины эластичные эспандеры к крепежным петлям.

